

**BUJE RUEDA BPW**

---



Ref.: 22063097

Equivalente a:

Características:

BPW 0327230970, 0980106050S,  
0327230950

- Altura: 193,250 mm
- Calibre Ø: 21,900 mm
- Carga de eje desde: 9 ton.
- Carga de eje hasta: 6,500 ton.
- Corona taladros Ø: 335 mm
- Diámetro exterior: 381 mm
- Diámetro interior: 130 mm
- Diámetro interior 1: 110 mm
- Medida de rosca: M125x2
- Número de orificios: 10
- Ø anillo sensor ABS: 152 mm
- Ø del orificio para el perno de la rueda: 21,900 mm
- Para discos de freno de diametro Ø: 280,800 mm
- Peso: 19414 gr

**BUJE RUEDA**

---



Ref.: 22064310

Equivalente a:

Características:

BPW 03.272.43.10.2, 0327243102,  
03.272.43.10.0, 0327243100

- Altura: 180 mm
- Calibre Ø: 22 mm
- Corona taladros Ø: 335 mm
- Diámetro exterior: 380 mm
- Diámetro interior 1: 120 mm
- Diámetro interior 2: 150 mm
- Medida de rosca: M136 x 2,5
- Número de orificios: 10
- Peso: 16980 gr

**BUJE RUEDA BPW**

---

Ref.: 22064328

**BUJE RUEDA BPW**

---

Ref.: 22064329

Equivalente a:

Características:

BPW 0327243290, 0980107350S



- Altura: 179,600 mm
- Calibre Ø: 22 mm
- Carga de eje desde: 9 ton.
- Carga de eje hasta: 6,500 ton.
- Corona taladros Ø: 335 mm
- Diámetro exterior: 380 mm
- Diámetro interior: 150 mm
- Diámetro interior 1: 120 mm
- Número de orificios: 10
- Ø anillo sensor ABS: 156 mm
- Ø del orificio para el perno de la rueda: 22 mm
- Para discos de freno de diametro Ø: 280,800 mm
- Peso: 17613 gr

**BJE RUEDA BPW**

---

Ref.: 22064342

**KIT BUJE COMPLETO ADAPTABLE A BPW**

---

Ref.: 22069607





Bujes de rueda

**KIT BUJE COMPLETO ADAPTABLE A BPW**

---

Ref.: 22069735



**KIT BUJE COMPLETO ADAPTABLE A BPW**

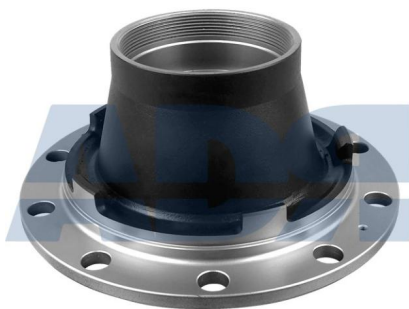
---

Ref.: 22069839



**BUJE RUEDA**

---



Ref.: 22100071

Características:

- Altura: 230,500 mm
- Calibre Ø: 25,500 mm
- Diámetro exterior: 375 mm
- Diámetro interior 1: 152,400 mm
- Diámetro interior 2: 152,400 mm
- Número de orificios: 10
- Peso: 25360 gr

Equivalente a:

FRUEHAUF AJB0038001,  
CF1014228

**BUJE RUEDA LECIÑENA C/RODAMENTO SKF**

---

Ref.: 22140031



**BUJE LECIÑENA C/RODAMIENTO SKF**

---

Ref.: 22140267



**BUJE RUEDA LECIVALX**

---

Ref.: 22160001

**BUJE RUEDA SENCILLA CON CANAL**

---

Ref.: 22200071



**BUJE RUEDA SENCILLA SIN CANAL**

---

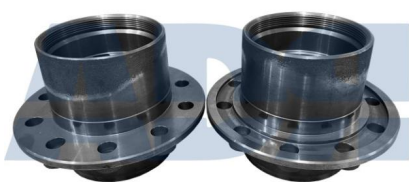
Ref.: 22200072



**BUJE RUEDA DOBLE 15" S/CANAL**

---

Ref.: 22200075



**BUJE RUEDA SIN RODAMIENTOS**

---

Ref.: 22260073

Equivalente a:

Características:

MERITOR 14219784S, 14219784 S



- Altura: 201 mm
- Calibre Ø: 23,400 mm
- Diámetro exterior: 377 mm
- Diámetro interior 1: 110 mm
- Diámetro interior 2: 130 mm
- Número de orificios: 10
- Peso: 26740 gr

**BUJE RUEDA**

---

Ref.: 22260077

Equivalente a:

Características:

MERITOR 14225425



- Altura: 158 mm
- Calibre Ø: 23,500 mm
- Diámetro exterior: 337 mm
- Diámetro interior 1: 140 mm
- Diámetro interior 2: 140 mm
- Número de orificios: 10
- Peso: 17820 gr

**BUJE RUEDA**

---

Ref.: 22260161

Equivalente a:

Características:

MERITOR 21204562, 14204561,  
14204562, 21204561

- Altura: 178 mm
- Calibre Ø: 22,700 mm
- Diámetro exterior: 378 mm
- Diámetro interior 1: 120 mm
- Diámetro interior 2: 147 mm
- Número de orificios: 10
- Peso: 22080 gr

**BUJE RUEDA CON RODAMIENTO FAG**

---

Ref.: 22289430

SAF : 3307304300 / 3307304301  
SCHMITZ : 1206459 / 1496231ALTERNATIVA PARA MONTAJE EN  
VEHICULOS  
SAF / SCHMITZ CARGOBULL**BUJE RUEDA SIN RODAMIENTOS**

---

Ref.: 22320071

Equivalente a:

Características:

SMB M069034



- Altura: 155,500 mm
- Calibre Ø: 25,500 mm
- Diámetro exterior: 384 mm
- Diámetro interior 1: 147 mm
- Diámetro interior 2: 147 mm
- Peso: 17850 gr

**BUJE RUEDA SIN RODAMIENTOS**

---

Ref.: 22320072

Equivalente a:

Características:

FRUEHAUF M007851



- Altura: 152 mm
- Calibre Ø: 25,500 mm
- Diámetro exterior: 376 mm
- Diámetro interior 1: 147 mm
- Diámetro interior 2: 147 mm
- Número de orificios: 10
- Peso: 19580 gr

**BUJE RUEDA SIN RODAMIENTOS**

---



Ref.: 22340071

Características:

- Altura: 172 mm
- Calibre Ø: 25,500 mm
- Diámetro exterior: 371,500 mm
- Diámetro interior 1: 130 mm
- Diámetro interior 2: 145 mm
- Número de orificios: 10
- Peso: 23160 gr

Equivalente a:

FRUEHAUF 0018321C, 6502795D  
-----  
TRAILOR 0018321C**BUJE RUEDA DAF C/R FAG**

---



Ref.: 22500072

Características:

- Altura: 207,800 mm
- Calibre Ø: 25 mm
- Diámetro exterior: 388 mm
- Diámetro interior 1: 70 mm
- Diámetro interior 2: 70 mm
- Peso: 39000 gr

Equivalente a:

DAF 2019789, 1691621, 1699327,  
1818004, 1697346S2**BUJE RUEDA CON RODAMIENTO**

---



Ref.: 22500075

Características:

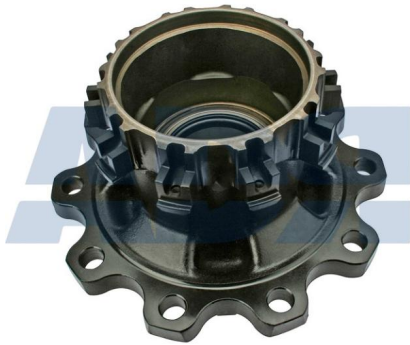
- Altura: 294,500 mm
- Calibre Ø: 24,900 mm
- Diámetro exterior: 381 mm
- Diámetro interior 1: 100 mm
- Diámetro interior 2: 100 mm
- Peso: 47000 gr

Equivalente a:

DAF 2104395

**BUJE RUEDA CON RODAMIENTO**

---



Ref.: 22500077

Características:

- Altura: 287 mm
- Calibre Ø: 25 mm
- Corona taladros Ø: 335 mm
- Diámetro exterior: 383 mm
- Diámetro interior 1: 148 mm
- Diámetro interior 2: 148 mm
- Número de orificios: 10
- Peso: 35620 gr

Equivalente a:

DAF 1391617S, 1818003S, 1391617 S, 1818003 S, 2120485, 1388906S, 1388906 S

**BUJE RUEDA**

---



Ref.: 22500172

Características:

- Altura: 207,800 mm
- Calibre Ø: 25 mm
- Diámetro exterior: 388 mm
- Diámetro interior 1: 125 mm
- Diámetro interior 2: 125 mm
- Peso: 34000 gr

Equivalente a:

DAF 2019789S

**BUJE RUEDA**

---



Ref.: 22500174

Características:

- Altura: 253 mm
- Calibre Ø: 25 mm
- Diámetro exterior: 380 mm
- Diámetro interior 1: 145 mm
- Diámetro interior 2: 150 mm
- Número de orificios: 10
- Peso: 37900 gr

Equivalente a:

DAF 1275024, 1348432, 0538444, 538444

**BUJE RUEDA**

Ref.: 22500175

Equivalente a:

Características:

DAF 2104395, 2019802, 2019802R,  
1812161, 1657637, 2033811S5

- Altura: 294,500 mm
- Calibre Ø: 24,900 mm
- Diámetro exterior: 381 mm
- Diámetro interior 1: 100 mm
- Diámetro interior 2: 100 mm
- Peso: 47000 gr

**BUJE DE RUEDA**

Ref.: 22500177

Equivalente a:

Características:

DAF 1388906



- Altura: 287 mm
- Calibre Ø: 25 mm
- Corona taladros Ø: 335 mm
- Diámetro exterior: 383 mm
- Diámetro interior 1: 148 mm
- Diámetro interior 2: 148 mm
- Número de orificios: 10
- Peso: 35620 gr

**BUJE RUEDA**

Ref.: 22510170

Equivalente a:

Características:

IVECO 4211 5016, 42115016



- Altura: 173,500 mm
- Calibre Ø: 22 mm
- Diámetro exterior: 372 mm
- Diámetro interior 1: 160 mm
- Diámetro interior 2: 145 mm
- Número de orificios: 10
- Peso: 22140 gr

**BUJE RUEDA**

Ref.: 22520100

## Características:

- Altura: 203,500 mm
- Calibre Ø: 22 mm
- Diámetro exterior: 369 mm
- Diámetro interior 1: 145 mm
- Diámetro interior 2: 160 mm
- Número de orificios: 10
- Peso: 24740 gr

Equivalente a:

MAN 81365010091

-----  
MERCEDES-BENZ 346 334 0601,  
346 334 1101, 3463340601,  
3463341101, A346 334 0601, A346  
334 1101, A3463340601,  
A3463341101

**BUJE RUEDA**

Ref.: 22520103

## Características:

- Altura: 163 mm
- Calibre Ø: 22 mm
- Corona taladros Ø: 335 mm
- Diámetro exterior: 380 mm
- Diámetro interior 1: 160 mm
- Diámetro interior 2: 160 mm
- Número de orificios: 10
- Peso: 24870 gr

Equivalente a:

MAN 81.35701.0155, 81357010155

**BUJE RUEDA**

Ref.: 22520105

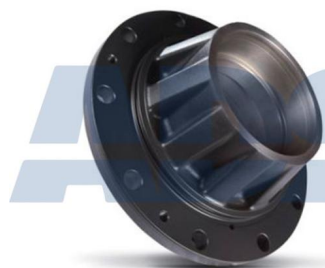
## Características:

- Altura: 139 mm
- Calibre Ø: 18 mm
- Diámetro exterior: 290 mm
- Diámetro interior 1: 72 mm
- Diámetro interior 2: 100 mm
- Peso: 15200 gr

Equivalente a:

MAN 81443010169

### BUJE RUEDA



Ref.: 22520107

Características:

- Altura: 158,500 mm
- Calibre Ø: 22 mm
- Diámetro exterior: 369 mm
- Diámetro interior 1: 170 mm
- Diámetro interior 2: 170 mm
- Número de orificios: 10
- Peso: 25100 gr

Equivalente a:

MAN 81.35700.6136, 81.35700.6150,  
81357006136, 81357006150,  
81357010174

-----  
VW 2V5 501 653 B, 2V5501653B

### BUJE RUEDA MERCEDES C/RODAMIENTO STANDAR



Ref.: 22530070

Características:

- Altura: 290 mm
- Calibre Ø: 20 mm
- Diámetro exterior: 320 mm
- Diámetro interior 1: 130 mm
- Diámetro interior 2: 150 mm
- Número de orificios: 8
- Peso: 21420 gr

Equivalente a:

MERCEDES-BENZ 976 356 1801,  
976 356 1101, A976 356 1101,  
9763561101, 9763561801,  
A9763561801, A9763561101, A976  
356 1801

### BUJE RUEDA



Ref.: 22530071

Características:

- Altura: 213 mm
- Calibre Ø: 22 mm
- Diámetro exterior: 375 mm
- Diámetro interior 1: 170 mm
- Diámetro interior 2: 180 mm
- Número de orificios: 10
- Peso: 43300 gr

Equivalente a:

MERCEDES-BENZ A3463563101S,  
A346 356 3101 S, 3463563101S, 346  
356 3101 S

**BUJE RUEDA**

Ref.: 22530072

Equivalente a:

Características:

- Altura: 297,500 mm
- Calibre Ø: 22 mm
- Corona taladros Ø: 335 mm
- Diámetro exterior: 377 mm
- Diámetro interior 1: 157 mm
- Diámetro interior 2: 170 mm
- Número de orificios: 10
- Peso: 42100 gr

MERCEDES-BENZ A9463560201S, A9603561801S, A960 356 1801 S, A946 356 0201 S, 9603561801S, 960 356 1801 S, 9463560201S, 946 356 0201 S


**BUJE RUEDA MERCEDES C/R SKF, CORONA, JUNTA Y PERNOS**

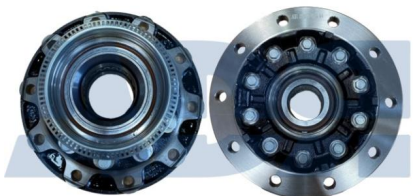
Ref.: 22530075

Equivalente a:

Características:

- Altura: 212,500 mm
- Calibre Ø: 22 mm
- Corona taladros Ø: 335 mm
- Diámetro exterior: 380 mm
- Diámetro interior 1: 140 mm
- Diámetro interior 2: 140 mm
- Número de orificios: 10
- Peso: 30040 gr

MERCEDES-BENZ A9463560401, 0003502335S1, A946 356 0401, A0003900525S, A0003900525, A0003500535, A000 390 0525S, A000 350 0535, 9463560401, 946 356 0401, 0003900525S, 0003500535, A000 390 0525 S, 000 390 0525 S, 000 350 0535


**BUJE RUEDA**

Ref.: 22530100

Equivalente a:

Características:

- Altura: 142,500 mm
- Calibre Ø: 22 mm
- Diámetro exterior: 199 mm
- Diámetro interior: 140 mm
- Número de orificios: 10
- Peso: 16440 gr

MERCEDES-BENZ A000 330 0725, A9433301125, A0003300725, A943 330 1125, A943 330 1225, A943 330 1525, A943 334 0701 S, A9433340701S, A9433301525, A9433301225, 9433340701S, 9433301525, 9433301225, 9433301125, 943 334 0701 S, 943 330 1525, 943 330 1225, 943 330 1125, 0003300725, 000 330 0725



**BUJE RUEDA**

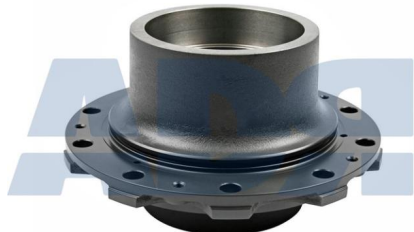
Ref.: 22530105

Equivalente a:

Características:

MERCEDES-BENZ 346 356 2901, A3463562901, 346 356 2801, 9423561901, A9423561701, A942 356 1701, A3463562801, A346 356 2901, A346 356 2801, 9423561701, 942 356 1701, 3463562901, 3463562801

- Altura: 220 mm
- Calibre Ø: 22 mm
- Diámetro exterior: 375 mm
- Diámetro interior 1: 157 mm
- Diámetro interior 2: 170 mm
- Número de orificios: 10
- Peso: 33200 gr

**BUJE RUEDA**

Ref.: 22530107

Equivalente a:

Características:

MERCEDES-BENZ 3563560001

- Altura: 276 mm
- Calibre Ø: 22 mm
- Diámetro exterior: 382 mm
- Diámetro interior 1: 140 mm
- Diámetro interior 2: 150 mm
- Peso: 32000 gr

**BUJE RUEDA**

Ref.: 22530170

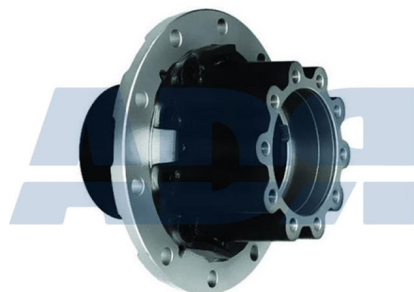
Equivalente a:

Características:

MERCEDES-BENZ 9763561101

- Altura: 290 mm
- Calibre Ø: 20 mm
- Diámetro exterior: 320 mm
- Diámetro interior 1: 130 mm
- Diámetro interior 2: 150 mm
- Número de orificios: 8
- Peso: 21420 gr



**BUJE RUEDA**

Ref.: 22530171

## Características:

- Altura: 313 mm
- Calibre Ø: 22 mm
- Corona taladros Ø: 335 mm
- Diámetro exterior: 377 mm
- Diámetro interior 1: 160 mm
- Diámetro interior 2: 170 mm
- Número de orificios: 10
- Peso: 37140 gr

Equivalente a:

BHARATBENZ 4003560701, 400 356 0701

-----  
MERCEDES-BENZ 9463560701,  
A9463560701, A946 356 0701, 946  
356 0701**BUJE RUEDA**

Ref.: 22530172

## Características:

- Altura: 263,300 mm
- Calibre Ø: 22 mm
- Corona taladros Ø: 335 mm
- Diámetro exterior: 374,500 mm
- Diámetro interior 1: 157 mm
- Diámetro interior 2: 170 mm
- Número de orificios: 10
- Peso: 30460 gr

Equivalente a:

MERCEDES-BENZ 942 356 0901,  
9423560901, A942 356 0901,  
A9423560901, 9423560101**BUJE RUEDA**

Ref.: 22530173

## Características:

- Altura: 203 mm
- Calibre Ø: 22 mm
- Corona taladros Ø: 335 mm
- Diámetro exterior: 380 mm
- Diámetro interior 1: 120 mm
- Diámetro interior 2: 150 mm
- Número de orificios: 10
- Peso: 31220 gr

Equivalente a:

MERCEDES-BENZ 942 334 0301,  
A9423341401, A9423340301, A942  
334 1401, A942 334 0301,  
9423341401, 9423340301, 942 334  
1401

### BUJE RUEDA MERCEDES (SOLO FUNDICION) S/RODAMIENTO

---



Ref.: 22530175

Características:

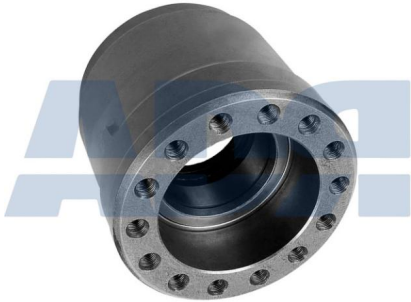
- Peso: 31070 gr

Equivalente a:

MERCEDES-BENZ 000 350 2335,  
0003502335, A000 350 2335,  
A0003502335

### BUJE RUEDA

---



Ref.: 22530501

Características:

- Altura: 147,500 mm  
- Diámetro exterior: 168 mm  
- Diámetro interior 1: 78 mm  
- Diámetro interior 2: 78 mm  
- Peso: 12342 gr

Equivalente a:

MERCEDES-BENZ 9753300825,  
9753300425, 9753340601S,  
A9753340601S, A9753300425,  
A9753300825

### PORTALLANTA BUJE

---



Ref.: 22532062

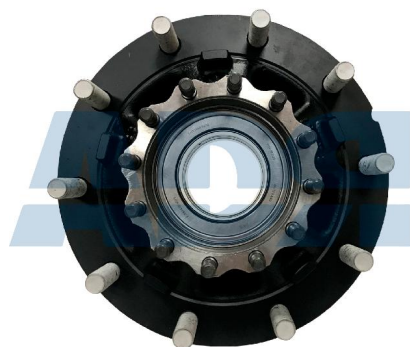
Características:

- Peso: 17900 gr

Equivalente a:

MERCEDES-BENZ 943 334 0945,  
9433340945, A943 334 0945,  
A9433340945

### BUJE COMPLETO



Ref.: 22540008

Características:

- Altura: 270 mm
- Calibre Ø: 25,200 mm
- Corona taladros Ø: 335 mm
- Diámetro exterior: 384 mm
- Diámetro interior: 94 mm
- Diámetro interior 1: 94 mm
- Diámetro interior 2: 94 mm
- Medida de rosca: M10x1,5
- Peso: 49000 gr

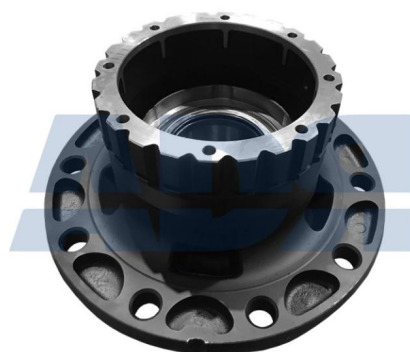
Equivalente a:

RENAULT 7485107753

-----  
RENAULT TRUCKS 7421881346S,  
7422018420S, 7422491741,  
7420516957S, 7420535263,  
7485107753

-----  
VOLVO 20516957S1, 20535263,  
85107753, 22491741, 21881346S,  
22018420S

### BUJE RUEDA CON RODAMIENTO



Ref.: 22540080

Características:

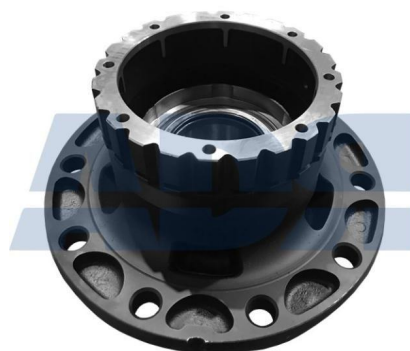
- Altura: 270 mm
- Calibre Ø: 25,200 mm
- Corona taladros Ø: 335 mm
- Diámetro exterior: 384 mm
- Diámetro interior: 148,600 mm
- Diámetro interior 1: 148 mm
- Diámetro interior 2: 148 mm
- Medida de rosca: M10x1,5
- Peso: 37000 gr

Equivalente a:

RENAULT TRUCKS 7421881346S2,  
7422491741S2, 7422036892S1,  
7422036891S1, 7422018420S2,  
7420516957S2, 7420535263S2,  
7485107753S2

-----  
VOLVO 22018420S2, 20516957S2,  
22491741S2, 85107753S2,  
20535263S2, 21881346S2

### BUJE RUEDA RVI/VOLVO (SOLO FUNDICION)



Ref.: 22540180

**BUJE RUEDA**

Ref.: 22560170

Equivalente a:

Características:

SCANIA 1414154, 1724407, 1868674



- Altura: 132 mm
- Calibre Ø: 22,300 mm
- Diámetro exterior: 375 mm
- Diámetro interior 1: 127,300 mm
- Diámetro interior 2: 127 mm
- Número de orificios: 10
- Para número OE: 1724407
- Peso: 24950 gr

**BUJE RUEDA**

Ref.: 22560171

Equivalente a:

Características:

SCANIA 1480933, 1868663, 1724406,  
1391369

- Altura: 194 mm
- Calibre Ø: 22,300 mm
- Corona taladros Ø: 335 mm
- Diámetro exterior: 380 mm
- Diámetro interior 1: 127,300 mm
- Diámetro interior 2: 127 mm
- Número de orificios: 10
- Para número OE: 1868663
- Peso: 28840 gr

**BUJE RUEDA**

Ref.: 22560173

Equivalente a:

Características:

SCANIA 1800283, 2290542



- Altura: 213,500 mm
- Calibre Ø: 24 mm
- Diámetro exterior: 380 mm
- Diámetro interior 1: 147 mm
- Diámetro interior 2: 147 mm
- Número de orificios: 10
- Para número OE: 2290542
- Peso: 27340 gr

### BUJE RUEDA

Ref.: 22560174

Equivalente a:

Características:

SCANIA 1382884 S, 1382884S,  
1382884



- Altura: 210,500 mm
- Calibre Ø: 22,300 mm
- Diámetro exterior: 380 mm
- Diámetro interior 1: 147 mm
- Diámetro interior 2: 127 mm
- Número de orificios: 10
- Peso: 34580 gr

### BUJE RUEDA

Ref.: 22560175

Equivalente a:

Características:

SCANIA 255348, 337565, 347945,  
1724788



- Altura: 210 mm
- Calibre Ø: 22,300 mm
- Corona taladros Ø: 335 mm
- Diámetro exterior: 375 mm
- Diámetro interior 1: 146,900 mm
- Diámetro interior 2: 146,900 mm
- Número de orificios: 10
- Para número OE: 337565
- Peso: 29300 gr

### BUJE RUEDA COMPLETO

Ref.: 22570000

Equivalente a:

Características:

VOLVO 85111789



- Altura: 160 mm
- Calibre Ø: 25 mm
- Diámetro exterior: 383,500 mm
- Diámetro interior 1: 110 mm
- Diámetro interior 2: 110 mm
- Número de orificios: 10
- Peso: 30380 gr

**BUJE COMPLETO**

Ref.: 22570001

Equivalente a:

Características:

VOLVO 85114470S

- Altura: 165,500 mm
- Calibre Ø: 25 mm
- Diámetro exterior: 383 mm
- Diámetro interior 1: 125 mm
- Diámetro interior 2: 125 mm
- Número de orificios: 10
- Peso: 29440 gr

**BUJE COMPLETO**

Ref.: 22570005

Equivalente a:

Características:

VOLVO 20516966

- Altura: 270 mm
- Calibre Ø: 27,200 mm
- Corona taladros Ø: 335 mm
- Diámetro exterior: 383,400 mm
- Diámetro interior 1: 148 mm
- Diámetro interior 2: 148 mm
- Número de orificios: 10
- Peso: 33040 gr

**BUJE RUEDA**

Ref.: 22570070

Equivalente a:

Características:

RENAULT 74 21 022 433 S, 74 85  
111 789 S, 7421022433S,  
7485111789S

- Altura: 160 mm
- Calibre Ø: 25 mm
- Diámetro exterior: 383,500 mm
- Diámetro interior 1: 110 mm
- Diámetro interior 2: 110 mm
- Número de orificios: 10
- Peso: 30380 gr

-----  
VOLVO 85107749 S, 85107749S,  
85111789 S, 85111789S

**BUJE RUEDA CON RODAMIENTO**

---



Ref.: 22570071

Equivalente a:

Características:

VOLVO 85114470S

- Peso: 38966 gr

**BUJE RUEDA CON RODAMIENTO**

---



Ref.: 22570075

Equivalente a:

Características:

VOLVO 85104298, 85105696,  
20516966S, 3092720, 20516966,  
3988833

- Altura: 270 mm
- Calibre Ø: 27,200 mm
- Corona taladros Ø: 335 mm
- Diámetro exterior: 383,400 mm
- Diámetro interior 1: 148 mm
- Diámetro interior 2: 148 mm
- Número de orificios: 10
- Peso: 33040 gr

**BUJE RUEDA SIN RODAMIENTO**

---



Ref.: 22570170

Equivalente a:

Características:

VOLVO 20534900

- Altura: 160 mm
- Calibre Ø: 25 mm
- Diámetro exterior: 383,500 mm
- Diámetro interior 1: 110 mm
- Diámetro interior 2: 110 mm
- Número de orificios: 10
- Peso: 26880 gr

**BUJE RUEDA**

Ref.: 22570171

Equivalente a:

Características:

- Altura: 165,500 mm
- Calibre Ø: 25 mm
- Diámetro exterior: 383 mm
- Diámetro interior 1: 125 mm
- Diámetro interior 2: 125 mm
- Número de orificios: 10
- Peso: 29440 gr

RENAULT 7421116569, 7421024206,  
7420535202, 74 85 114 470, 74 21  
116 569, 74 21 024 206, 7485114470,  
74 20 535 202

-----  
VOLVO 85114470, 85111791,  
85107750, 21116584S2, 85111448,  
20535202, 21024206, 21116569,  
21116584 S2, 21116389

**BUJE RUEDA**

Ref.: 22570172

Equivalente a:

Características:

- Altura: 172,500 mm
- Calibre Ø: 27,200 mm
- Diámetro exterior: 384 mm
- Diámetro interior 1: 148 mm
- Diámetro interior 2: 148 mm
- Número de orificios: 10
- Peso: 22840 gr

VOLVO 20517950, 20517952,  
3943982

**BUJE RUEDA SIN RODAMIENTO**

Ref.: 22570173

Equivalente a:

Características:

- Altura: 160 mm
- Calibre Ø: 27,200 mm
- Diámetro exterior: 383,500 mm
- Diámetro interior 1: 110 mm
- Diámetro interior 2: 110 mm
- Número de orificios: 10
- Peso: 26440 gr

VOLVO 3989919, 85105692,  
85111792



**BUJE RUEDA**

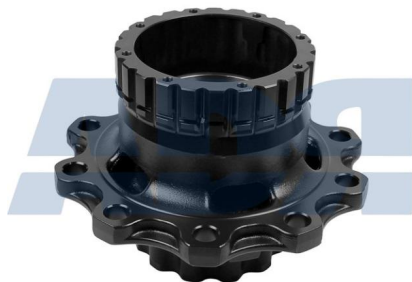
Ref.: 22570174

Equivalente a:

Características:

VOLVO 1626992, 3078007

- Altura: 209 mm
- Calibre Ø: 27,200 mm
- Diámetro exterior: 384 mm
- Diámetro interior 1: 146,100 mm
- Diámetro interior 2: 168,200 mm
- Número de orificios: 10
- Peso: 27580 gr

**BUJE RUEDA**

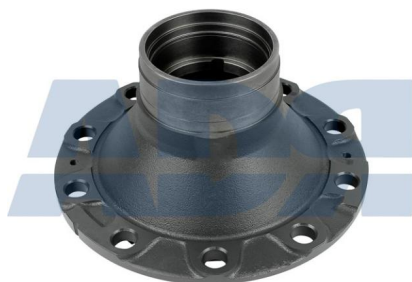
Ref.: 22570175

Equivalente a:

Características:

VOLVO 85105696

- Altura: 270 mm
- Calibre Ø: 27,200 mm
- Corona taladros Ø: 335 mm
- Diámetro exterior: 383,400 mm
- Diámetro interior 1: 148 mm
- Diámetro interior 2: 148 mm
- Número de orificios: 10
- Peso: 33040 gr

**BUJE RUEDA**

Ref.: 22570178

Equivalente a:

Características:

VOLVO 3013613, 1626994

- Altura: 185 mm
- Calibre Ø: 27,200 mm
- Diámetro exterior: 383 mm
- Diámetro interior 1: 112,700 mm
- Diámetro interior 2: 130 mm
- Número de orificios: 10
- Peso: 29750 gr

### BUJE RUEDA

---

Ref.: 22570179

Equivalente a:

Características:

RENAULT 7421328181S, 74 21 328  
181 S

- Altura: 157 mm
- Calibre Ø: 25,300 mm
- Diámetro exterior: 385,500 mm
- Diámetro interior 1: 148 mm
- Diámetro interior 2: 148 mm
- Número de orificios: 10
- Peso: 25680 gr

-----  
VOLVO 21328181S, 21328181 S,  
20820402S, 20820402 S, 21328181



### BUJE RUEDA

---

Ref.: 22570180

Equivalente a:

Características:

VOLVO 21336856, 20535244

- Altura: 192 mm
- Calibre Ø: 25 mm
- Diámetro exterior: 384 mm
- Diámetro interior 1: 148 mm
- Diámetro interior 2: 148 mm
- Número de orificios: 10
- Peso: 29700 gr



### BUJE RUEDA

---

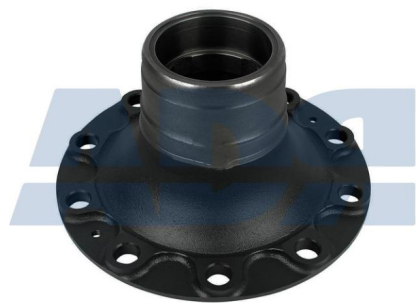
Ref.: 22570181

Equivalente a:

Características:

VOLVO 21024155S, 20518092S,  
3988674S, 21024155

- Altura: 220,750 mm
- Calibre Ø: 27 mm
- Diámetro exterior: 384 mm
- Diámetro interior 1: 125 mm
- Diámetro interior 2: 125 mm
- Peso: 21950 gr



### BUJE RUEDA



Ref.: 22570182

Equivalente a:

Características:

VOLVO 20517164, 20517163,  
85104301, 1078053

- Altura: 157 mm
- Calibre Ø: 27 mm
- Diámetro exterior: 386 mm
- Diámetro interior 1: 94 mm
- Diámetro interior 2: 94 mm
- Peso: 38000 gr

### BUJE RUEDA



Ref.: 22570183

Equivalente a:

Características:

VOLVO 85114471 S, 85114471,  
85114471S

- Altura: 165,500 mm
- Calibre Ø: 27,200 mm
- Corona taladros Ø: 335 mm
- Diámetro exterior: 383 mm
- Diámetro interior 1: 125 mm
- Diámetro interior 2: 125 mm
- Número de orificios: 10
- Peso: 34040 gr

### BUJE RUEDA



Ref.: 22570184

Equivalente a:

Características:

RENAULT 74 20 534 904, 74 21 024  
160, 7420534904, 7421024160

- Altura: 164,500 mm
- Calibre Ø: 25 mm
- Diámetro exterior: 384 mm
- Diámetro interior 1: 125 mm
- Diámetro interior 2: 125 mm
- Número de orificios: 10
- Peso: 21940 gr

-----  
VOLVO 20534904, 20581399,  
21024160, 21024166

**BUJE RUEDA / Wheel Hub**

---



Ref.: 22570501

Características:

- Diámetro exterior: 106 mm
- Diámetro interior: 60 mm
- Peso: 9800 gr

Equivalente a:

DAF 1400061

-----  
DANA SL2791

-----  
RENAULT 5010587029S,  
5010587029, 50 10 587 029 S, 50 10  
587 029

-----  
VDL 41156329

-----  
VOLVO 20550678