

Figura	Refº ADR98	Aplicación	Descripción	Medidas
1	7801501.0	RINGFEDER	ENGANCHE 24T. TIPO 2050 A	160 X 100 X Ø 50
2	7801509.0	RINGFEDER	ENGANCHE 24T TIPO 92CX	160 X 100 X Ø 50
3	7801502.0	RINGFEDER	ENGANCHE 24T.TIPO 2050 AW M. A DISTANCIA	160 X 100 X Ø 50
4	7801505.0	RINGFEDER	ENGANCHE 50T.TIPO 2051 " APLICACIÓN ESPECIAL "	160 X 100 X Ø 50
5	7820501.0	RINGFEDER	PUNTA DE LANZA PARA SOLDAR DIN 74053	Ø 50 MM
6	7820505.0	RINGFEDER	PUNTA DE LANZA + PLACA PARA ATORNILLAR DIN 471	Ø 50 MM
7	7820500.0	RINGFEDER	CASQUILLO PUNTA LANZA	Ø 50 MM

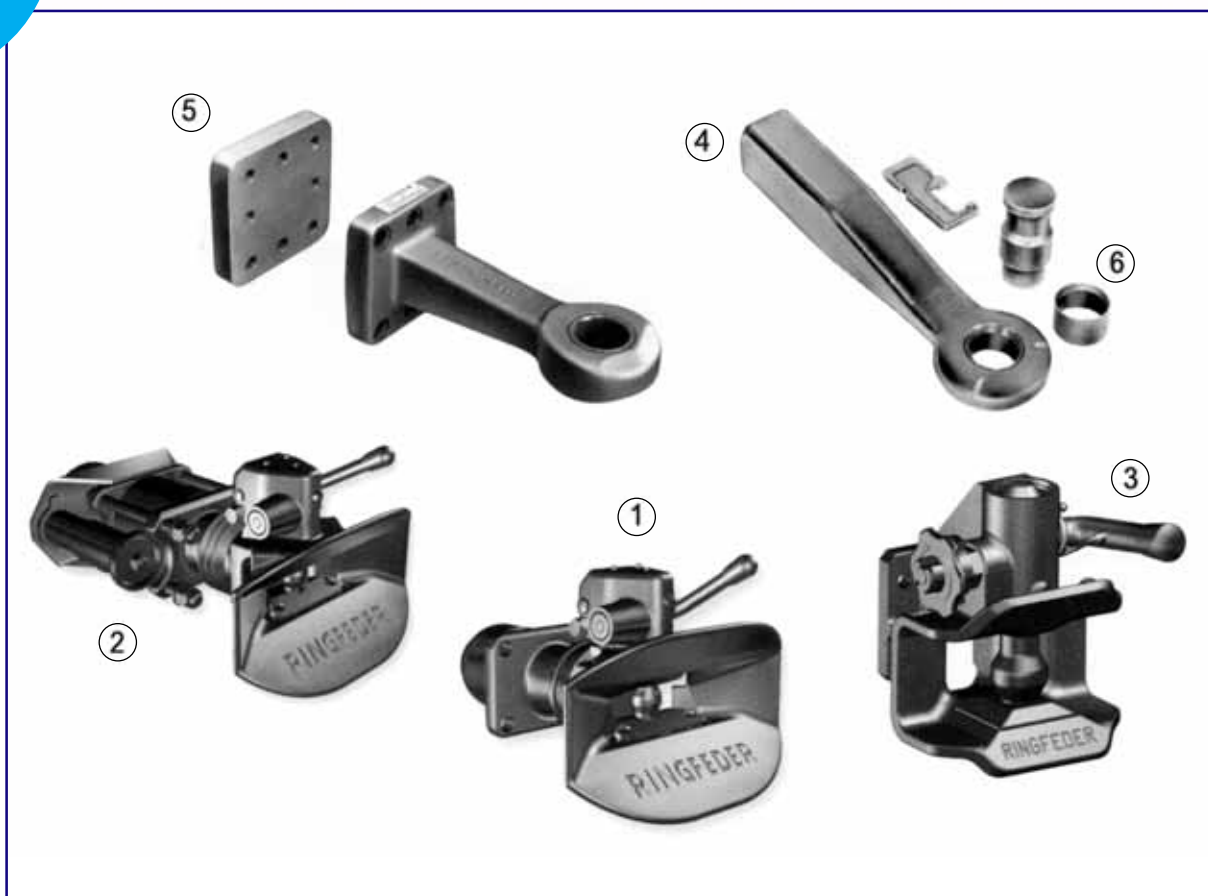


Figura	Ref ^o ADR98	Aplicación	Descripción	Medidas
1	7801401.0	RINGFEDER	ENGANCHE 14T. TIPO 2040G135	120 X 55 X Ø 40 MM
1A	7801402.0	RINGFEDER	ENGANCHE 20T. TIPO 2040G145	140 X 80 X Ø 40 MM
1B	7801403.0	RINGFEDER	ENGANCHE 24T. TIPO 2040G150	160 X 100 X Ø 40 MM
2	7801405.0	RINGFEDER	ENGANCHE 20T. TIPO 2045G145 CON AMORTIGUACION	140 X 80 X Ø 40 MM
2A	7801406.0	RINGFEDER	ENGANCHE 24T. TIPO 2045G150 CON AMORTIGUACION	160 X 100 X Ø 40 MM
3	7801409.0	RINGFEDER	ENGANCHE 5T. TIPO 601 / 2020	83 X 56 X Ø 40 MM
4	7820401.0	RINGFEDER	PUNTA DE LANZA PARA SOLDAR DIN 74053	Ø 40 MM
5	7820405.0	RINGFEDER	PUNTA DE LANZA + PLACA PARA ATORNILLAR DIN 440	Ø 40 MM
6	7820400.0	RINGFEDER	CASQUILLO PUNTA LANZA	Ø 40 MM

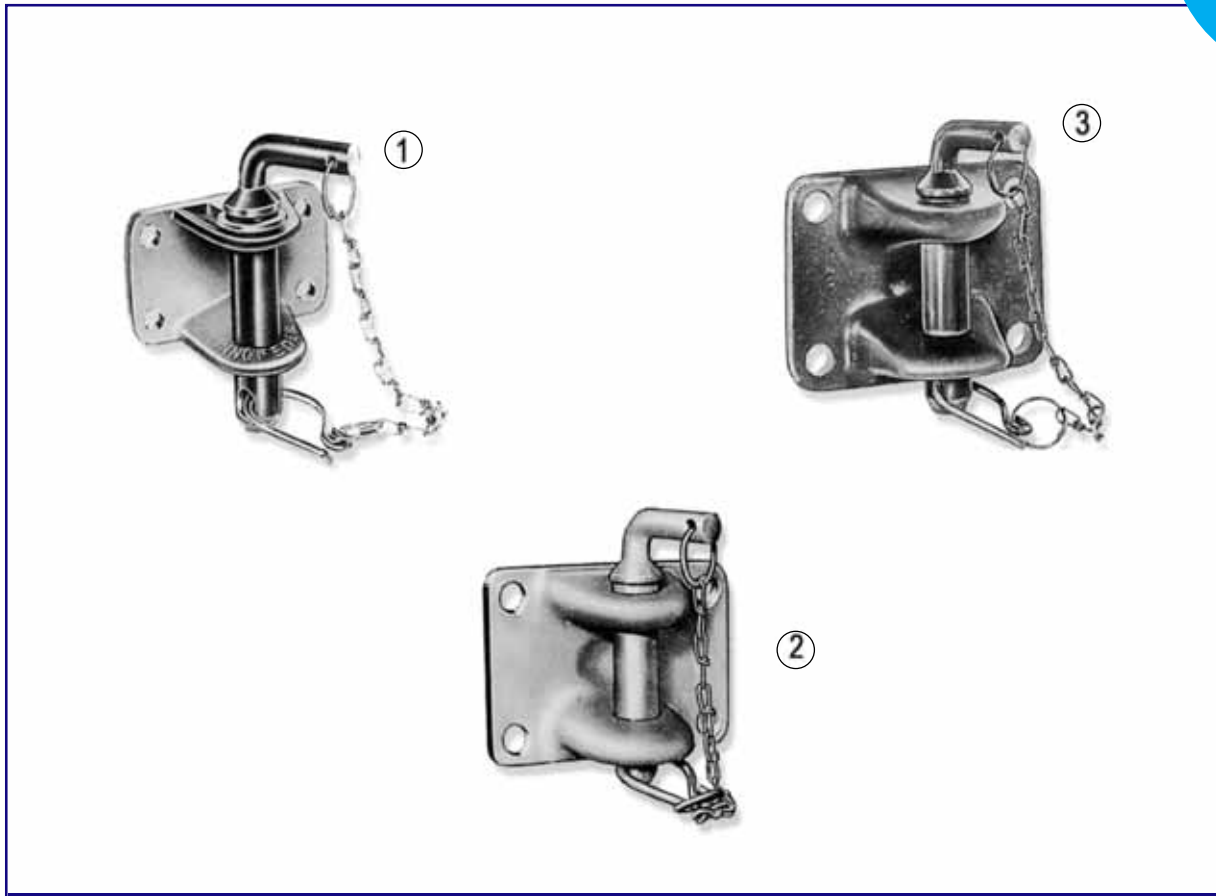
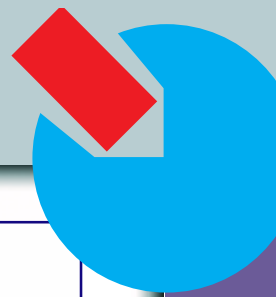


Figura	Refª ADR98	Aplicación	Descripción	Medidas
1	7801434.0	RINGFEDER	ENGANCHE MANUAL CON BULON PASADOR 20T.	86 X 55 X Ø 34 (M14)
2	7801441.0	RINGFEDER	ENGANCHE MANUAL CON BULON PASADOR 25T.	140 X 80 X Ø 34 (M16)
3	7801451.0	RINGFEDER	ENGANCHE MANUAL CON BULON PASADOR 25T.	160 X 100 X Ø 34 (M20)
3A	7801451.1	RINGFEDER	ENGANCHE MANUAL CON BULON PASADOR 50T.	160 X 100 X Ø 34 (M20)

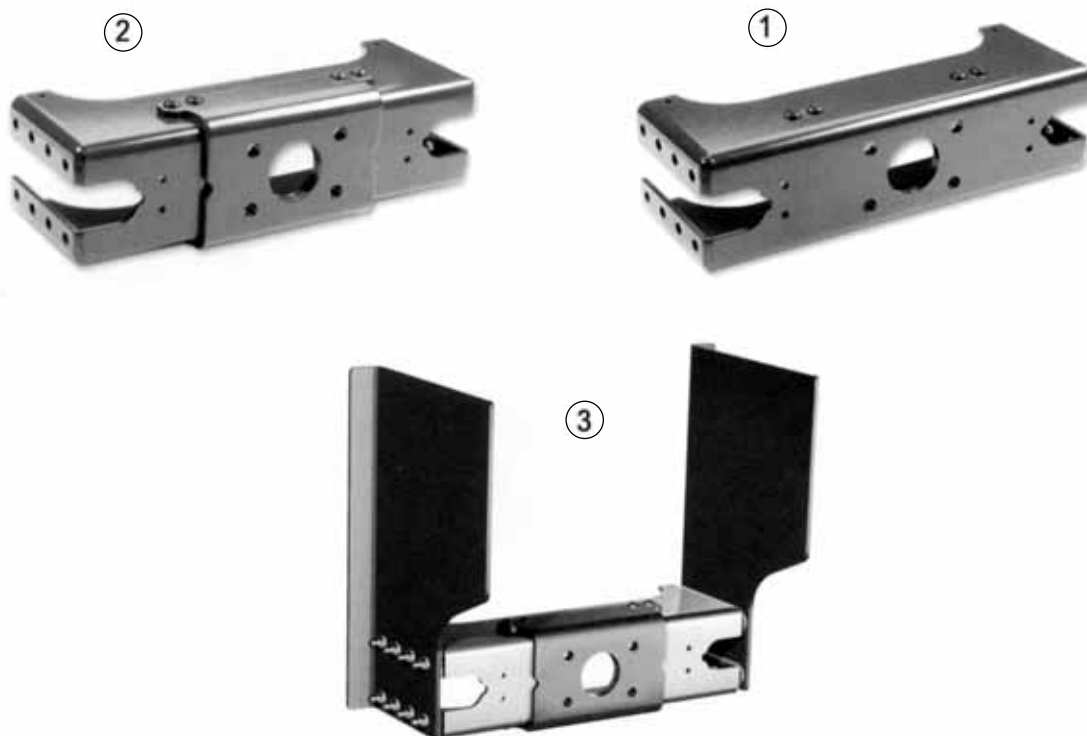


Figura	Refº ADR98	Aplicación	Descripción	Medidas
1	7801350.0	RINGFEDER	TRAVESAÑO 160 X 100 (D = 138Kn / Dc = 92Kn / V = 35Kn)	SEGÚN NECESIDADES
2	7801750.0	RINGFEDER	TRAVESAÑO 160 X 100 (D = 190Kn / Dc = 130Kn / V = 75Kn)	SEGÚN NECESIDADES
3	7801200.0	RINGFEDER	PLACAS DE AMARRE TRAVESAÑO	SEGÚN NECESIDADES

POR FAVOR, PARA DETERMINAR LA MEDIDA EXACTA DE LOS TRAVESAÑO Y PLACAS DE MONTAJE QUE NECESITAN

ROGAMOS CONTACTEN CON NUESTRO DEPARTAMENTO COMERCIAL CON LOS SIGUIENTES DATOS :

- 1.- ANCHURA DEL BASTIDOR (EXACTA EN MILIMETROS)
- 2.- ALTURA DE LA PLACA DE MONTAJE
- 3.- TIPO DE ENGANCHE A MONTAR

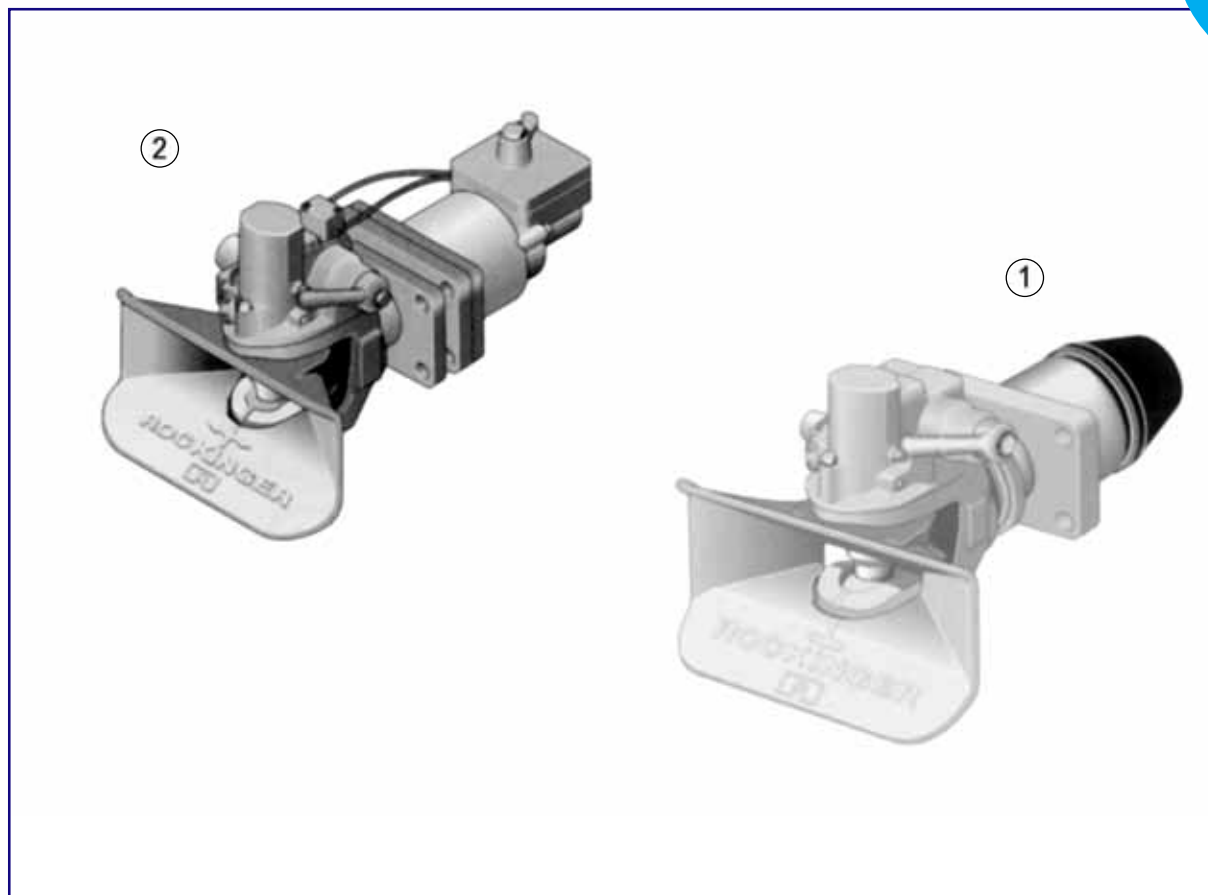
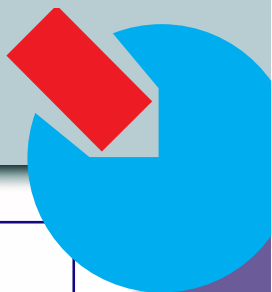


Figura	Refº ADR98	Aplicación	Descripción	Medidas
1	7805006.1	ROCKINGER	ENGANCHE 24T.	160 X 100 X Ø 50 MM
2	7805306.0	ROCKINGER	ENGANCHE 24T. CORRECIÓN DE HOLGURA AUTOMÁTICA	160 X 100 X Ø 50 MM

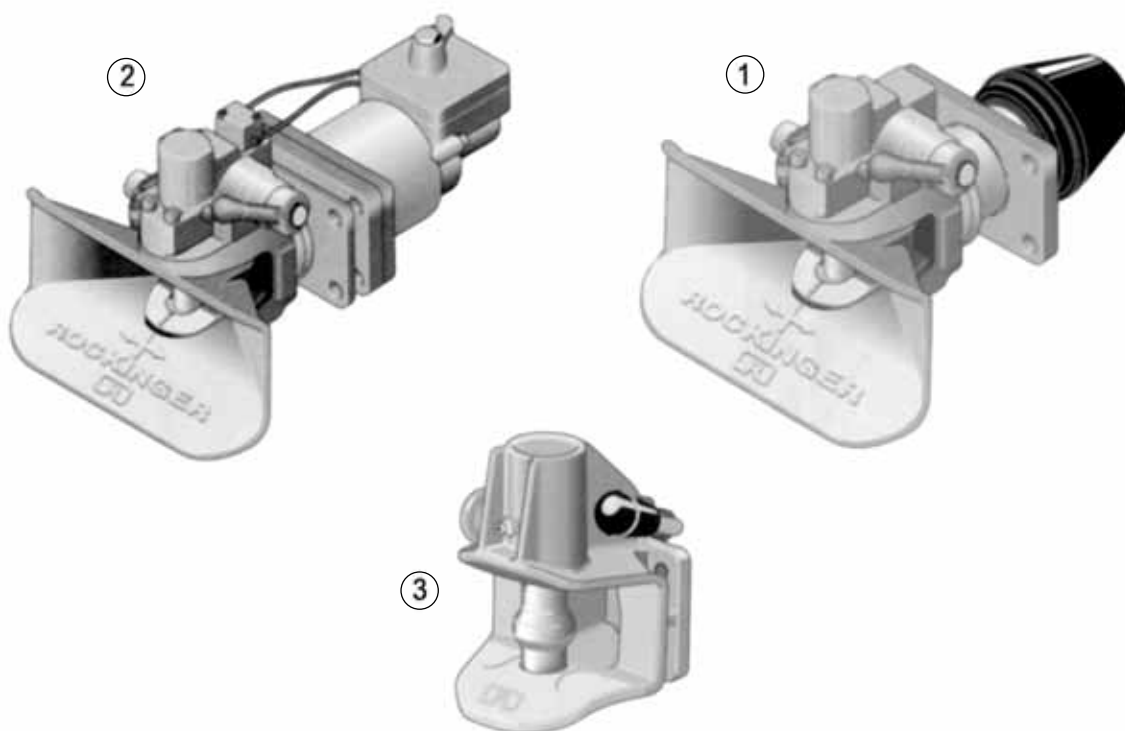


Figura	Refª ADR98	Aplicación	Descripción	Medidas
1	7804004.6	ROCKINGER	ENGANCHE 20T.	160 X 100 X Ø 40 MM
1A	7804005.1	ROCKINGER	ENGANCHE 24T.	160 X 100 X Ø 40 MM
2	7804305.0	ROCKINGER	ENGANCHE 24T. CORRECIÓN DE HOLGURA AUTOMÁTICA	160 X 100 X Ø 40 MM
3	7804243.1	ROCKINGER	ENGANCHE 5T.	83 X 56 X Ø 40 MM

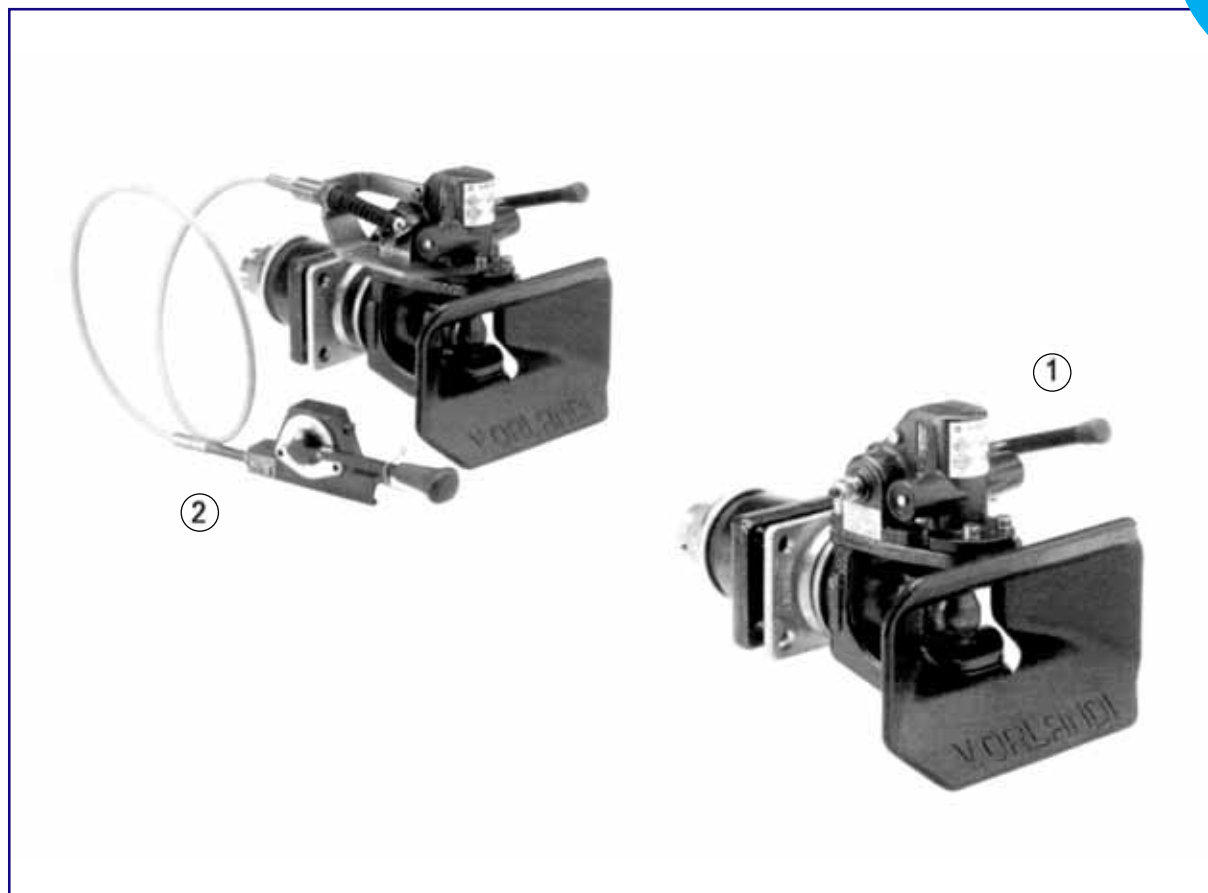
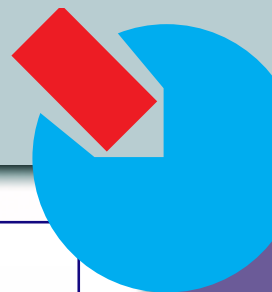


Figura	Refº ADR98	Aplicación	Descripción	Medidas
1	7807503.1	ORLANDI	ENGANCHE 14T.	120 X 55 X Ø 50 MM
1A	7807504.1	ORLANDI	ENGANCHE 20T.	140 X 80 X Ø 50 MM
1B	7807506.1	ORLANDI	ENGANCHE 24T.	160 X 100 X Ø 50 MM
2	7807800.1	ORLANDI	ENGANCHE 24T. CON APERTURA MANUAL A DISTANCIA	160 X 100 X Ø 50 MM

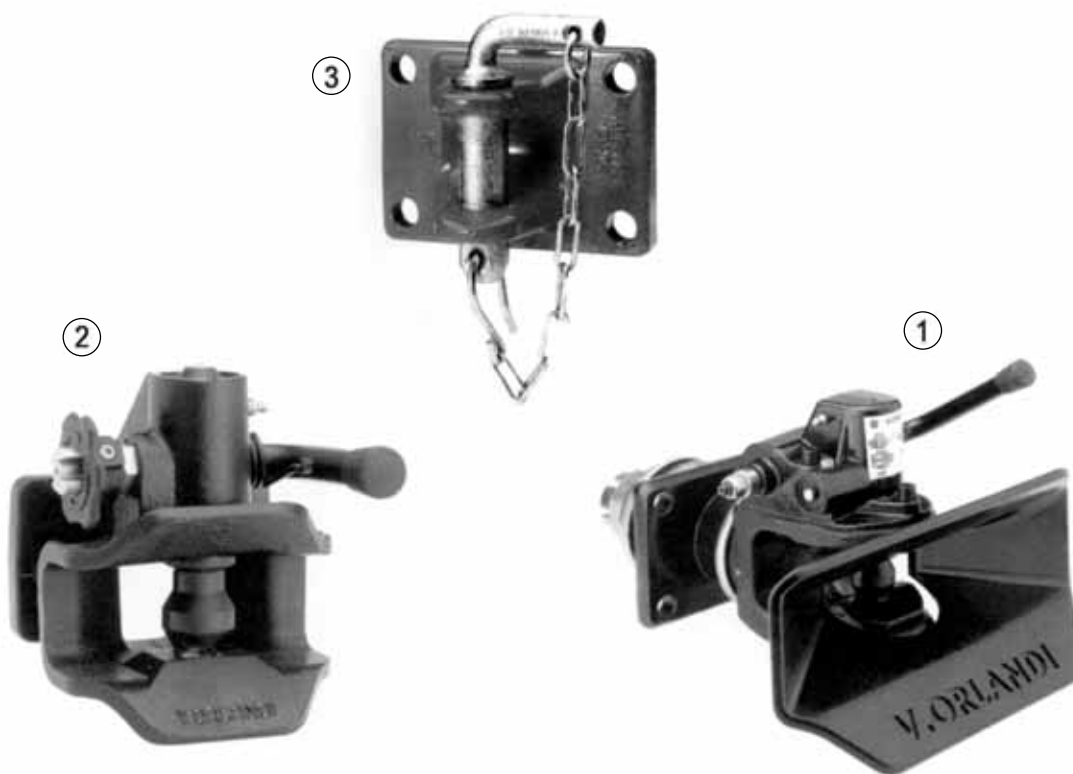


Figura	Refª ADR98	Aplicación	Descripción	Medidas
1	7807403.1	ORLANDI	ENGANCHE 14T.	120 X 55 X Ø 40 MM
1A	7807404.1	ORLANDI	ENGANCHE 20T.	140 X 80 X Ø 40 MM
1B	7807406.1	ORLANDI	ENGANCHE 24T.	160 X 100 X Ø 40 MM
2	7807382.1	ORLANDI	ENGANCHE 5T.	83 X 56 X Ø 40 MM
3	7807103.1	ORLANDI	ENGANCHE MANUAL 25T.	120 X 55 X Ø 35 MM
3A	7807104.1	ORLANDI	ENGANCHE MANUAL 35T.	140 X 80 X Ø 35 MM
3B	7807105.1	ORLANDI	ENGANCHE MANUAL 50T.	160 X 100 X Ø 35 MM