



Figura	Refº ADR98	Aplicación	Descripción	Medidas
1	2228007.1	SAF	BUJE RUEDA	
2	2628057.3	SAF	TAPACUBOS BUJE	Ø 113 MM X 6T. Ø 8 MM
3	2628029.3	SAF	JUNTA TAPACUBOS	Ø 113 MM X 6T. Ø 8 MM
4	3028001.0	SAF	TUERCA BUJE	M56*200 SW-85 MM
5	3028004.0	SAF	ARANDELA BLOQUEO TUERCA BUJE	Ø 74 X 5 MM
6	3028002.0	SAF	CONTRA-TUERCA BUJE	M56*200 SW-85 MM
7	3206065.1	SAF	RODAMIENTO BUJE EXTERIOR	Ø 65 X Ø 120 X 41 MM
8	3232000.1	SAF	RODAMIENTO BUJE INTERIOR	Ø 90 X Ø 147 X 42 MM
9	2826001.1	SAF	RETEN BUJE	Ø 117,5 X Ø 152,4 X 25,4 MM
10	2428097.0	SAF	PERNO RUEDA DOBLE ROSCA	L= 97 MM (M22*150/M22*150)
11	2522001.0	SAF	TUERCA LLANTA ALUMINIO CORTA	M22*150 L= 39 MM SW 32MM
12	2628061.0	SAF	TORNILLO TAPACUBOS	Ø 8 X 18 MM
13	2522150.5	SAF	TUERCA INTERIOR PERNO DE RUEDA	M22*150
14	2522150.1	SAF	TUERCA VOLANDERA PERNO RUEDA	M22*150
15	2522002.0	SAF	TUERCA LLANTA ALUMINIO LARGA	M22*150 L= 64 MM SW 32MM



Figura	Refº ADR98	Aplicación	Descripción	Medidas
1	2228310.1	SAF	KIT BUJE COMPLETO SAF SK RS 9042 / 11242	
2	2628057.7	SAF	TAPACUBOS BUJE C/CORONA ABS INTEGRADA	Ø 160 MM
3	3028710.1	SAF	TUERCA BUJE IZQUIERDA	M120
3A	3028700.1	SAF	TUERCA BUJE DERECHA	M120
4	3228301.2	SAF	KIT RODAMIENTOS BUJE SKRS	
5	2428085.0	SAF	PERNO RUEDA	L= 85 MM (M22*150)
6	2522150.1	SAF	TUERCA VOLANDERA PERNO RUEDA	M22*150
7	2522001.0	SAF	TUERCA LLANTA ALUMINIO CORTA	M22*150 L= 39 MM SW 32MM
8	2522002.0	SAF	TUERCA LLANTA ALUMINIO LARGA	M22*150 L= 64 MM SW 32MM



Figura	Refº ADR98	Aplicación	Descripción	Medidas
1	1728652.7	SAF	CALIPER SAF 19,5 " IZQUIERDO	
1A	1728653.7	SAF	CALIPER SAF 19,5 " DERECHO	
2	1006370.1	SAF	CJTO. PASTILLAS FRENO Ø 370 MM S.KONRR	210,7 X 30 X 105 MM
3	2228301.3	SAF	KIT RETEN + GRASA BUJE SKRS	
4	2628057.5	SAF	TAPACUBOS BUJE C/CORONA ABS INTEGRADA	Ø 160 MM
5	3028710.1	SAF	TUERCA BUJE IZQUIERDA	M120
5A	3028700.1	SAF	TUERCA BUJE DERECHA	M120
6	2228310.3	SAF	KIT BUJE COMPLETO SAF SK RS 9019 K	
7	1828370.1	SAF	DISCO FRENO SAF 19,5"	Ø 370 X 45 MM 8T.
8	1906050.0	SAF	SENSOR ABS 0,4 MM	

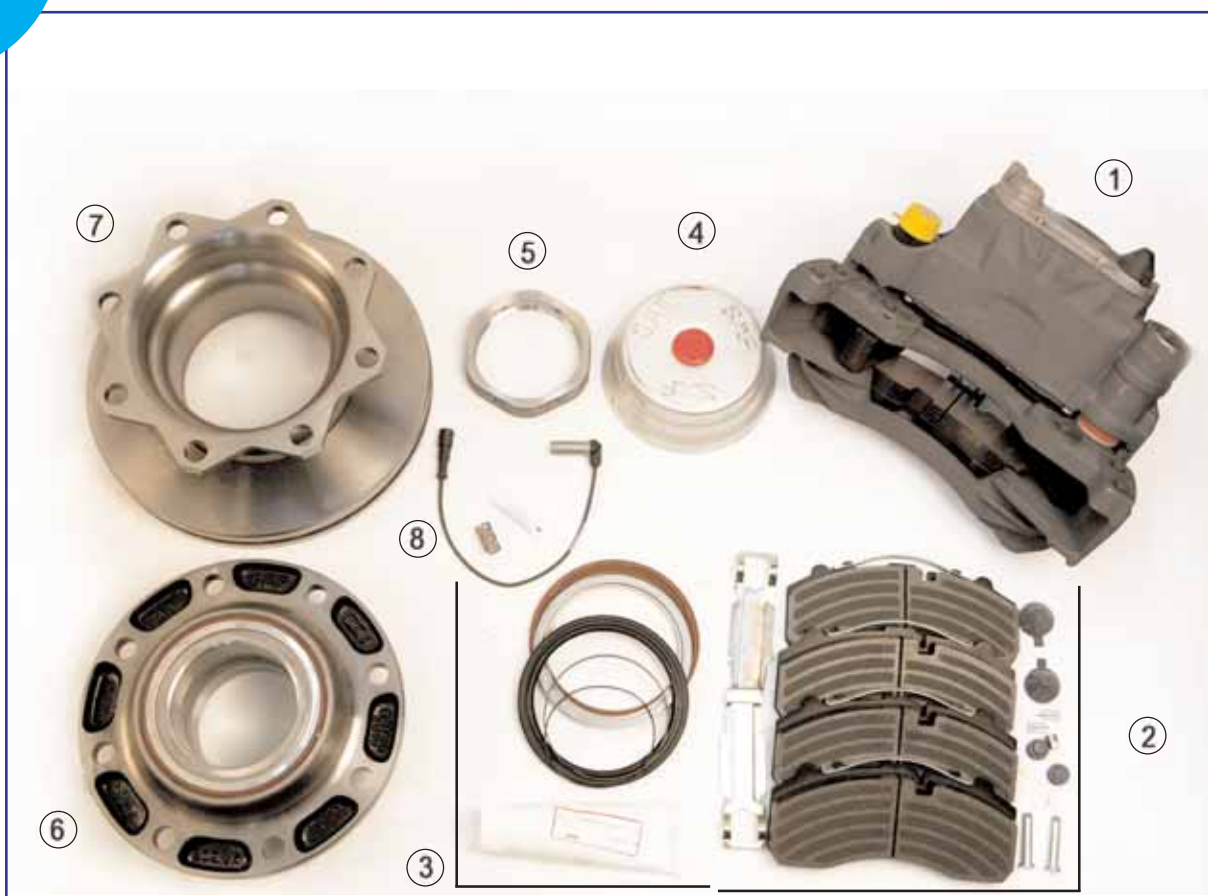


Figura	Refº ADR98	Aplicación	Descripción	Medidas
1	1728708.5	SAF	CALIPER SAF 22,5"	
1A	1728709.5	SAF	CALIPER SAF 22,5 "	
2	1028430.1	SAF	CJTO. PASTILLAS FRENO Ø 430 MM SAF	248 X 30 X 109 MM
3	2228301.4	SAF	KIT RETEN + GRASA BUJE SKRS	
4	2628057.7	SAF	TAPACUBOS BUJE C/CORONA ABS INTEGRADA	Ø 160 MM
5	3028710.1	SAF	TUERCA BUJE IZQUIERDA	M120
5A	3028700.1	SAF	TUERCA BUJE DERECHA	M120
6	2228310.5	SAF	KIT BUJE COMPLETO SAF SK RS 9022 K	
7	1828430.3	SAF	DISCO FRENO Ø 430 MM 10T.	Ø 430 X 45 MM 10T.
8	1906050.0	SAF	SENSOR ABS 0,4 MM	

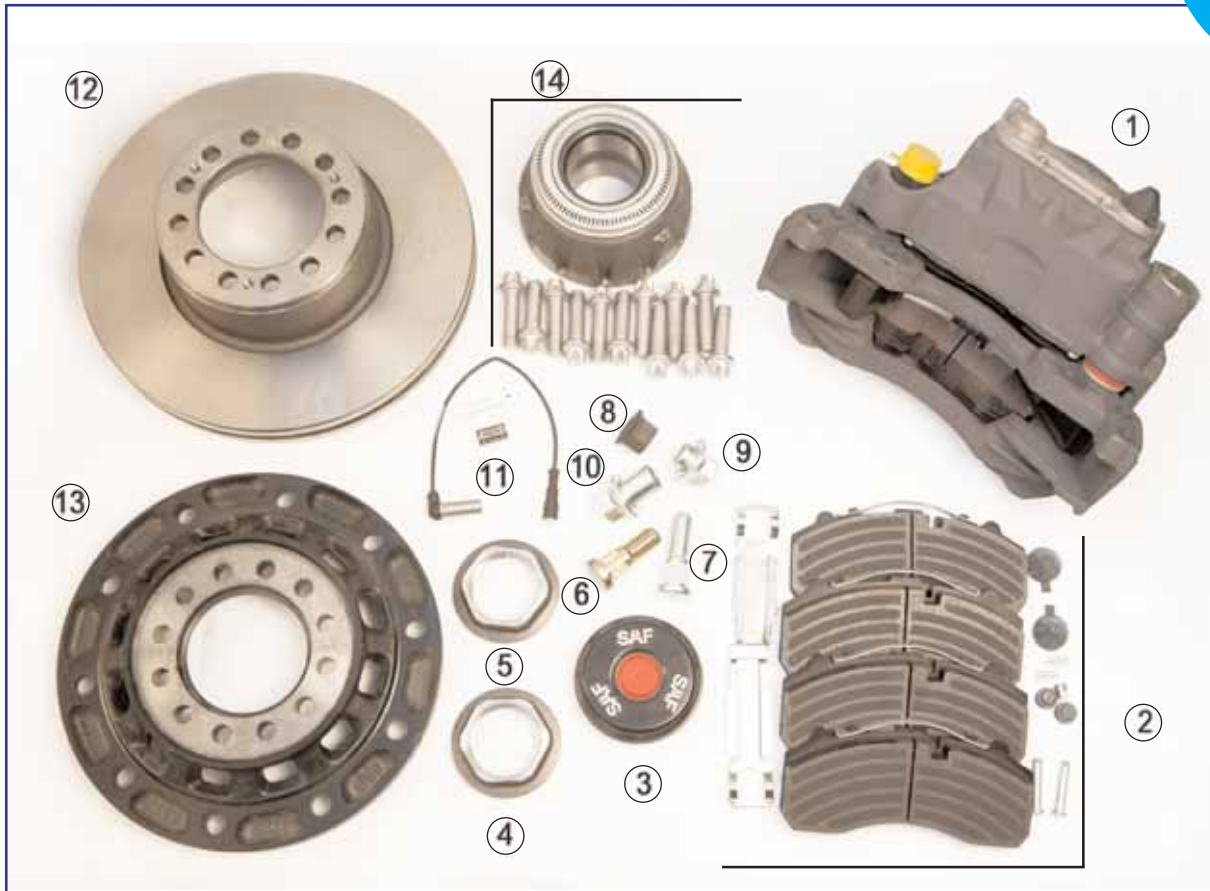
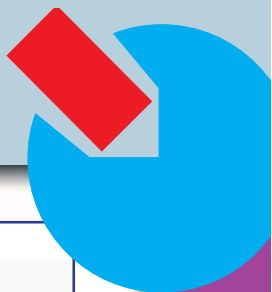


Figura	Refº ADR98	Aplicación	Descripción	Medidas
1	1728652.7	SAF	CALIPER SAF 19,5 " IZQUIERDO	
1A	1728653.7	SAF	CALIPER SAF 19,5 " DERECHO	
2	1006370.1	SAF	CJTO. PASTILLAS FRENO Ø 370 MM S.KONRR	210,7 X 30 X 105 MM
3	2628057.8	SAF	TAPACUBO PRESION INTRADISC	
4	3028810.0	SAF	TUERCA BUJE IZQUIERDA	M70*150 MM
5	3028800.0	SAF	TUERCA BUJE DERECHA	M70*150 MM
6	2428066.1	SAF	PERNO RUEDA	L= 66 MM (M22*150)
7	2428076.1	SAF	PERNO RUEDA	L= 76 MM (M22*150)
8	2522150.1	SAF	TUERCA VOLANDERA PERNO RUEDA	M22*150
9	2522001.0	SAF	TUERCA LLANTA ALUMINIO CORTA	M22*150 L= 39 MM SW 32MM
10	2522002.0	SAF	TUERCA LLANTA ALUMINIO LARGA	M22*150 L= 64 MM SW 32MM
11	1906050.0	SAF	SENSOR ABS 0,4 MM	
12	1828370.3	SAF	DISCO FRENO 19,5" INTRADISC PLUS	370 x 45 MM 10 T.
13	2228620.0	SAF	PORTA-LLANTA	
13A	2228620.4	SAF	PORTA-LLANTA VENTILADO	
14	2228310.7	SAF	KIT BUJE COMPLETO INTRADISC PLUS	

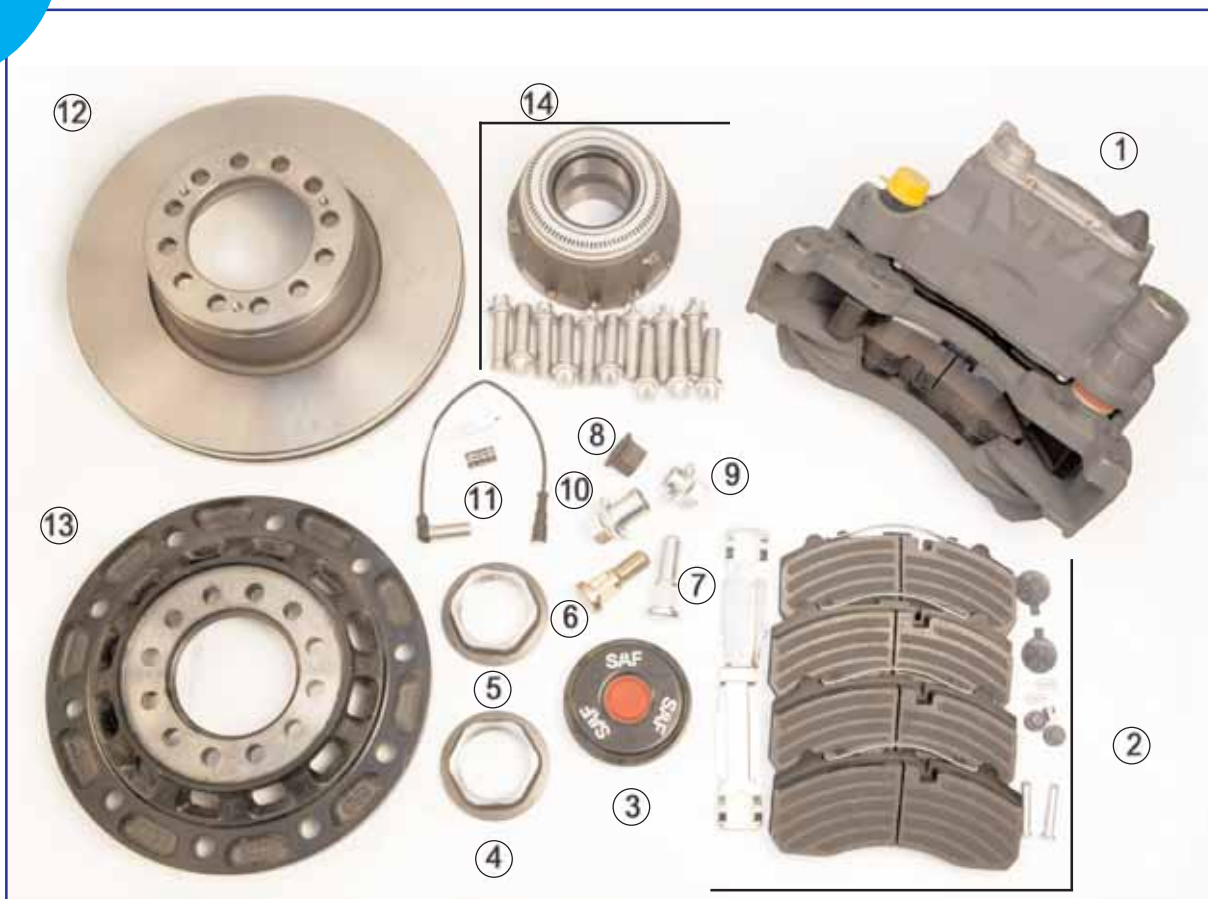


Figura	Refº ADR98	Aplicación	Descripción	Medidas
1	1728708.5	SAF	CALIPER SAF 22,5"	
1A	1728709.5	SAF	CALIPER SAF 22,5 "	
2	1028430.1	SAF	CJTO. PASTILLAS FRENO Ø 430 MM SAF	248 X 30 X 109 MM
3	2628057.8	SAF	TAPACUBO PRESION INTRADISC	
4	3028810.0	SAF	TUERCA BUJE IZQUIERDA	M70*150 MM
5	3028800.0	SAF	TUERCA BUJE DERECHA	M70*150 MM
6	2428066.1	SAF	PERNO RUEDA	L= 66 MM (M22*150)
7	2428076.1	SAF	PERNO RUEDA	L= 76 MM (M22*150)
8	2522150.1	SAF	TUERCA VOLANDERA PERNO RUEDA	M22*150
9	2522001.0	SAF	TUERCA LLANTA ALUMINIO CORTA	M22*150 L= 39 MM SW 32MM
10	2522002.0	SAF	TUERCA LLANTA ALUMINIO LARGA	M22*150 L= 64 MM SW 32MM
11	1906050.0	SAF	SENSOR ABS 0,4 MM	
12	1828430.3	SAF	DISCO FRENO 22,5" INTRADISC PLUS	Ø 430 MM BOMBEO ET-0
12	1828430.5	SAF	DISCO FRENO 22,5" INTRADISC PLUS	Ø 430 MM BOMBEO ET-120
13	2228620.0	SAF	PORTA-LLANTA	
13A	2228620.4	SAF	PORTA-LLANTA VENTILADO	
14	2228310.7	SAF	KIT BUJE COMPLETO INTRADISC PLUS	



Figura	Refº ADR98	Aplicación	Descripción	Medidas
1	1728652.7	SAF	CALIPER SAF 19,5 " IZQUIERDO	
1A	1728653.7	SAF	CALIPER SAF 19,5 " DERECHO	
2	1006370.1	SAF	CJTO. PASTILLAS FRENO Ø 370 MM S.KONRR	210,7 X 30 X 105 MM
3	2628057.9	SAF	TAPACUBO PRESION INTRADISC PLUS INTEGRAL	BOMBEO ET-120
4	3028810.0	SAF	TUERCA BUJE IZQUIERDA	M70*150 MM
5	3028800.0	SAF	TUERCA BUJE DERECHA	M70*150 MM
6	2428066.1	SAF	PERNO RUEDA	L = 66 MM (M22*150)
7	2428076.1	SAF	PERNO RUEDA	L = 76 MM (M22*150)
8	2522150.1	SAF	TUERCA VOLANDERA PERNO RUEDA	M22*150
9	2522001.0	SAF	TUERCA LLANTA ALUMINIO CORTA	M22*150 L = 39 MM SW 32MM
10	2522002.0	SAF	TUERCA LLANTA ALUMINIO LARGA	M22*150 L = 64 MM SW 32MM
11	1906050.0	SAF	SENSOR ABS 0,4 MM	
12	1828370.5	SAF	DISCO FRENO 19,5" INTRADISC PLUS INTEGRAL	Ø 377 MM BOMBEO ET-120
13	2228310.9	SAF	KIT BUJE COMPLETO INTRADISC PLUS INTEGRAL	BOMBEO ET-120



Figura	Refª ADR98	Aplicación	Descripción	Medidas
1	1728708.5	SAF	CALIPER SAF 22,5"	
1A	1728709.5	SAF	CALIPER SAF 22,5 "	
2	1028430.1	SAF	CJTO. PASTILLAS FRENO Ø 430 MM SAF	248 X 30 X 109 MM
3	2628057.9	SAF	TAPACUBO PRESION INTRADISC PLUS INTEGRAL	BOMBEO ET-120
4	3028810.0	SAF	TUERCA BUJE IZQUIERDA	M70*150 MM
5	3028800.0	SAF	TUERCA BUJE DERECHA	M70*150 MM
6	2428066.1	SAF	PERNO RUEDA	L= 66 MM (M22*150)
7	2428076.1	SAF	PERNO RUEDA	L= 76 MM (M22*150)
8	2522150.1	SAF	TUERCA VOLANDERA PERNO RUEDA	M22*150
9	2522001.0	SAF	TUERCA LLANTA ALUMINIO CORTA	M22*150 L = 39 MM SW 32MM
10	2522002.0	SAF	TUERCA LLANTA ALUMINIO LARGA	M22*150 L = 64 MM SW 32MM
11	1906050.0	SAF	SENSOR ABS 0,4 MM	
12	1828430.7	SAF	DISCO FRENO 22,5" INTRADISC PLUS INTEGRAL	Ø 430 MM BOMBEO ET-120
13	2228310.9	SAF	KIT BUJE COMPLETO INTRADISC PLUS INTEGRAL	BOMBEO ET-120

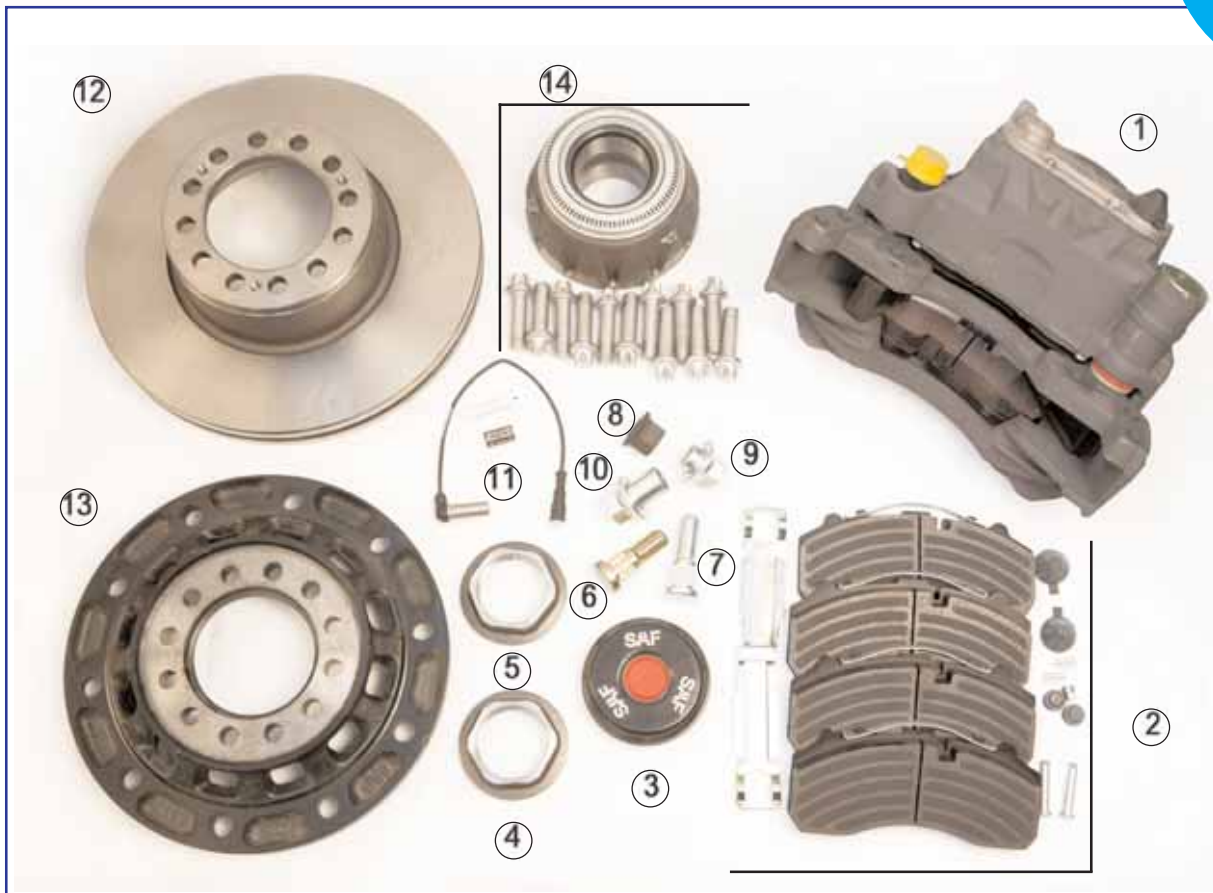


Figura	Refº ADR98	Aplicación	Descripción	Medidas
1	1732006.0	SAF	CALIPER SAF 22,5" SISTEMA HALDEX	
2	1032430.7	SAF	CJTO. PASTILLAS FRENO Ø 430 MM S.HALDEX	247,6 X 30 X 105 MM
3	2628057.8	SAF	TAPACUBO PRESION INTRADISC	BOMBEO ET-120
4	3028810.0	SAF	TUERCA BUJE IZQUIERDA	M70*150 MM
5	3028800.0	SAF	TUERCA BUJE DERECHA	M70*150 MM
6	2428066.1	SAF	PERNO RUEDA	L = 66 MM (M22*150)
7	2428076.1	SAF	PERNO RUEDA	L = 76 MM (M22*150)
8	2522150.1	SAF	TUERCA VOLANDERA PERNO RUEDA	M22*150
9	2522001.0	SAF	TUERCA LLANTA ALUMINIO CORTA	M22*150 L = 39 MM SW 32MM
10	2522002.0	SAF	TUERCA LLANTA ALUMINIO LARGA	M22*150 L = 64 MM SW 32MM
11	1906050.0	SAF	SENSOR ABS 0,4 MM	
12	1828430.3	SAF	DISCO FRENO 22,5" INTRADISC PLUS	Ø 430 MM BOMBEO ET-0
12A	1828430.5	SAF	DISCO FRENO 22,5" INTRADISC PLUS	Ø 430 MM BOMBEO ET-120
13	2228620.0	SAF	PORTA-LLANTA	
13A	2228620.0	SAF	PORTA-LLANTA	
14	2228310.7	SAF	KIT BUJE COMPLETO INTRADISC PLUS	BOMBEO ET-120



Figura	Refº ADR98	Aplicación	Descripción	Medidas
1	1732006.0	SAF	CALIPER SAF 22,5" SISTEMA HALDEX	
2	1032430.7	SAF	CJTO. PASTILLAS FRENO Ø 430 MM S.HALDEX	247,6 X 30 X 105 MM
3	2628057.9	SAF	TAPACUBO PRESION INTRADISC PLUS INTEGRAL	BOMBEO ET-120
4	3028810.0	SAF	TUERCA BUJE IZQUIERDA	M70*150 MM
5	3028800.0	SAF	TUERCA BUJE DERECHA	M70*150 MM
6	2428066.1	SAF	PERNO RUEDA	L= 66 MM (M22*150)
7	2428076.1	SAF	PERNO RUEDA	L= 76 MM (M22*150)
8	2522150.1	SAF	TUERCA VOLANDERA PERNO RUEDA	M22*150
9	2522001.0	SAF	TUERCA LLANTA ALUMINIO CORTA	M22*150 L= 39 MM SW 32MM
10	2522002.0	SAF	TUERCA LLANTA ALUMINIO LARGA	M22*150 L= 64 MM SW 32MM
11	1906050.0	SAF	SENSOR ABS 0,4 MM	
12	1828430.7	SAF	DISCO FRENO 22,5" INTRADISC PLUS INTEGRAL	Ø 430 MM BOMBEO ET-120
13	2228310.9	SAF	KIT BUJE COMPLETO INTRADISC PLUS INTEGRAL	BOMBEO ET-120



Figura	Refº ADR98	Aplicación	Descripción	Medidas
1	2228310.1	SAF	KIT BUJE COMPLETO SAF SK RS 9042 / 11242	FRENO TAMBOR
1	2228310.3	SAF	KIT BUJE COMPLETO SAF SK RS 9019 K	FRENO DISCO
1	2228310.5	SAF	KIT BUJE COMPLETO SAF SK RS 9022 K	FRENO DISCO
2	2228310.7	SAF	KIT BUJE COMPLETO INTRADISC PLUS	BOMBEO ET-120
3	2228310.9	SAF	KIT BUJE COMPLETO INTRADISC PLUS INTEGRAL	BOMBEO ET-120
4	3228301.2	SAF	KIT RODAMIENTOS BUJE SKRS	
5	2228301.3	SAF	KIT RETEN + GRASA BUJE	
6	22288301.4	SAF	KIT RETEN + GRASA BUJE	



Figura	Refº ADR98	Aplicación	Descripción	Medidas
1	2028180.1	SAF	TAMBOR FRENO 420 X 180 MM	290 / 335 / 227 / 10T. X Ø 23
2	2028200.1	SAF	TAMBOR FRENO 420 X 200 MM	290 / 335 / 256 / 10T. X Ø 23
1	2028180.3	SAF	TAMBOR FRENO SK Ø 420 X 180 MM	290 / 335 / 227 / 10T. X Ø 23
2	2028200.3	SAF	TAMBOR FRENO SK Ø 420 X 200 MM	290 / 335 / 227 / 10T. X Ø 23
3	4828310.1	SAF	CJTO. GUARDAPOLVOS EJE RSM-8442	Ø 420 MM X 180 ZAPATA
3	4828310.3	SAF	CJTO. GUARDAPOLVOS EJE RSM-11242	Ø 420 MM X 200 ZAPATA
4	4828310.5	SAF	CJTO. GUARDAPOLVOS EJE SK RS-9042	Ø 420 MM X 180 ZAPATA
4	4828310.7	SAF	CJTO. GUARDAPOLVOS EJE SK RS-11242	Ø 420 MM X 200 ZAPATA

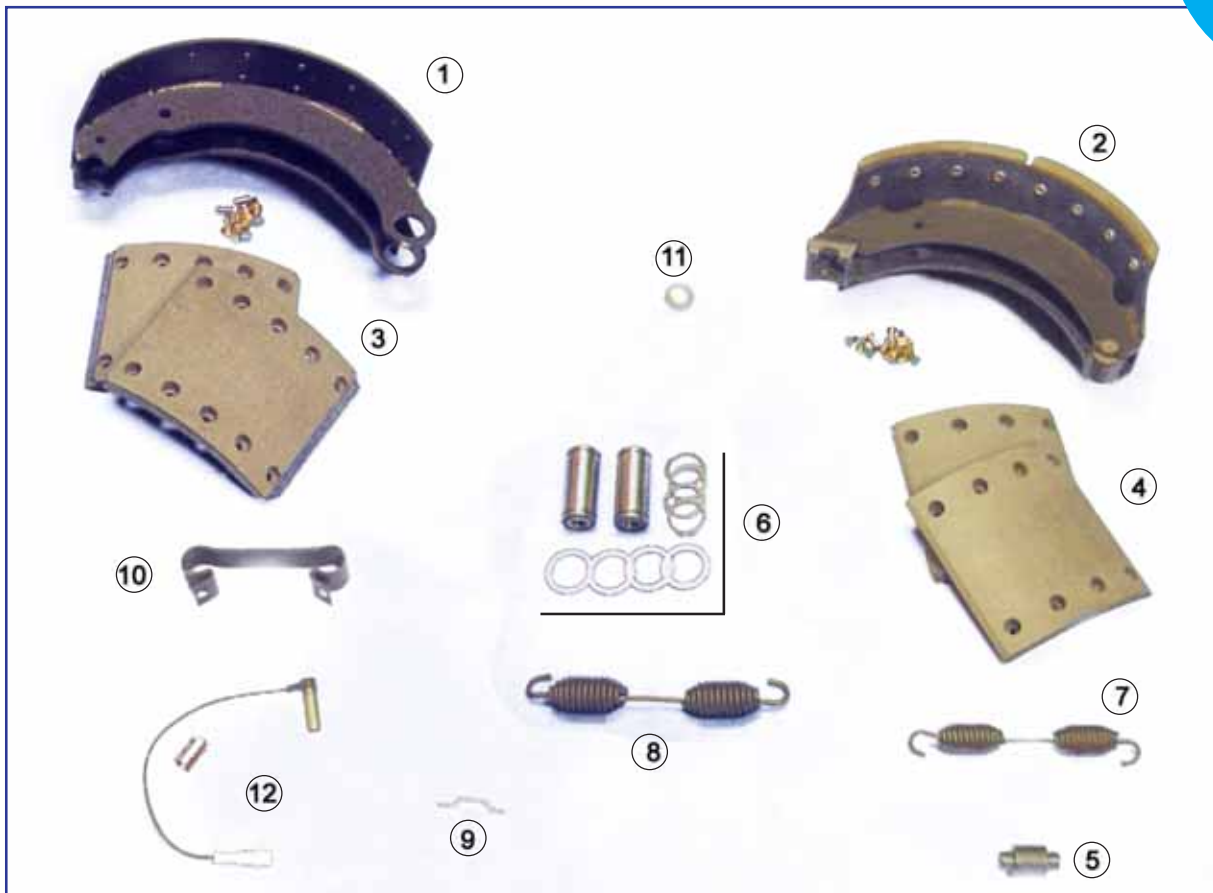


Figura	Ref° ADR98	Aplicación	Descripción	Medidas
1	3528180.1	SAF	MORDAZA FRENO 420 X 180 C/RODILLO	Ø 420 X 180 MM
1A	3528200.1	SAF	MORDAZA FRENO 420 X 200 C/RODILLO	Ø 420 X 200 MM
2	3528180.5	SAF	MORDAZA FRENO SK 420 X 180 MM	420 X 180 MM
2A	3528200.5	SAF	MORDAZA FRENO SK 420 X 200 MM	420 X 200 MM
3	2112180.1	SAF	CJTO. FORRO FRENO 420 X 180 MM	180 X 222
3A	2112200.1	SAF	CJTO. FORRO FRENO 420 X 200 MM	200 X 222 MM
4	2128310.1	SAF	KIT FORROS + REMACHES SK 420 X 180 MM	420 X 180 MM
4A	2128310.3	SAF	KIT FORROS + REMACHES SK 420 X 200 MM	420 X 200 MM
5	4110049.1	SAF	RODILLO ZAPATA Ø 32 MM	Ø 32 X 34 X 58 MM
6	4032310.1	SAF	KIT PLATO ANCLAJE SAF	Ø 32 X 70 MM (BULON)
7	4428240.1	SAF	MUELLE RECUPERACION ZAPATA	L = 240 MM
8	4428244.1	SAF	MUELLE RECUPERACION ZAPATA SK	L = 244 MM
9	4410049.0	SAF	PASADOR MUELLE TIPO " w "	6 X 70 MM
10	4428001.0	SAF	CLIP FLEJE SUJECION MORDAZA	36 X 56 X 175 MM
11	4028013.1	SAF	ESFERA / BOLA PLATO ANCLAJE	Ø 40 MM
12	1906050.0	SAF	SENSOR ABS 0,4 MM	

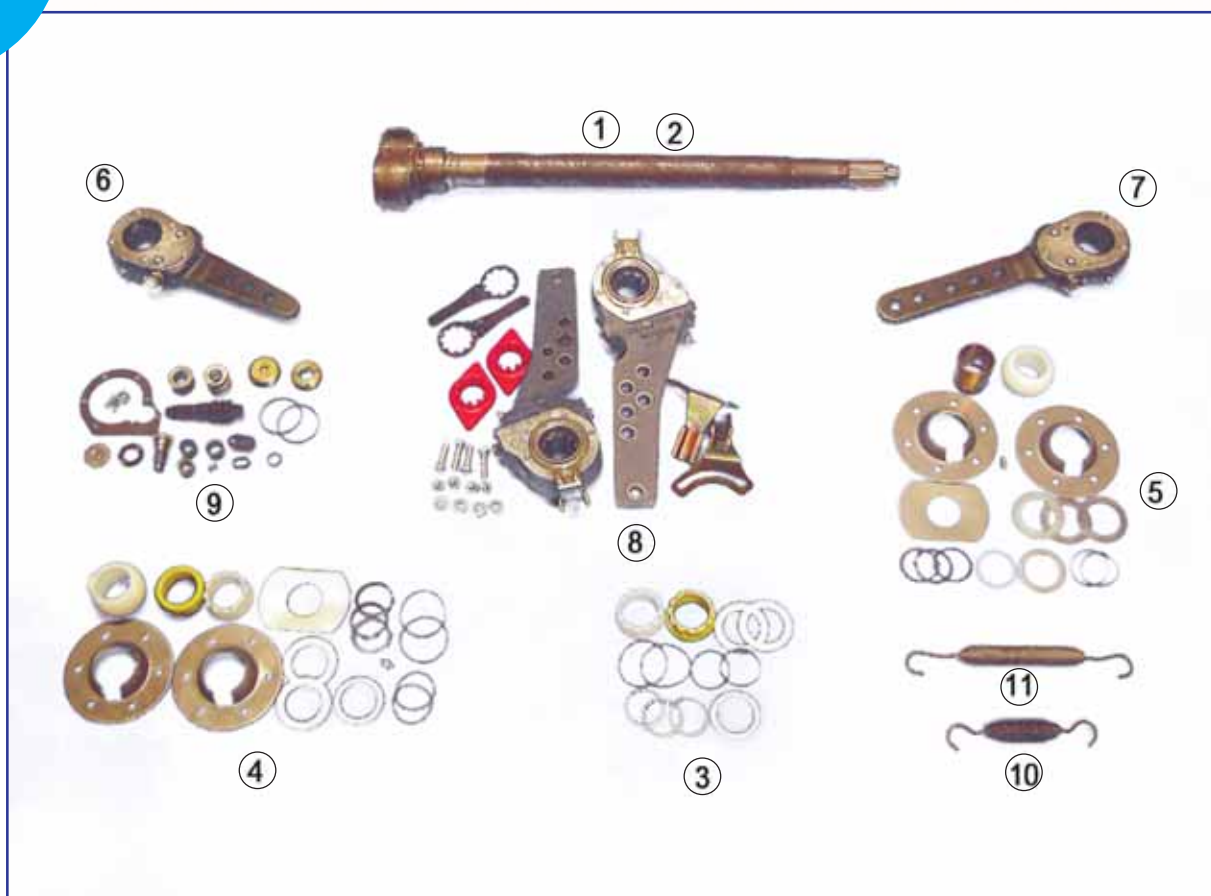


Figura	Refª ADR98	Aplicación	Descripción	Medidas
1	4228....1	SAF	EJE LEVA IZQUIERDO	A DETERMINAR SEGÚN MEDIDAS
2	4228....2	SAF	EJE LEVA DERECHO	A DETERMINAR SEGÚN MEDIDAS
3	4228001.0	SAF	KIT REPARACION LEVA FRENO SENCILLO	
4	4228002.0	SAF	KIT REPARACION LEVA CASQ. PLASTICO	
5	4228003.0	SAF	KIT REPARACION LEVA CASQ. BRONCE	
6	4614010.0	SAF	PALANCA FRENO MANUAL ADR98 S/CUELLO	L= 220 MM 10 ESTRIAS
7	4614010.2	SAF	PALANCA FRENO MANUAL ADR98 S/CUELLO	L= 305 MM 10 ESTRIAS
8	4614310.1	SAF	KIT PALANCAS AUTOMÁTICAS ADR98	
9	4676046.0	VARIOS	KIT REPARACION PALANCA AUTOMÁTICA	
10	4606603.0	VARIOS	MUELLE RECUPERACION PALANCA FRENO	148 X 26 X 3 MM
11	4606602.0	VARIOS	MUELLE RECUPERACION PALANCA FRENO	245 X 26 X 3 MM



Figura	Refº ADR98	Aplicación	Descripción	Medidas
1	5028636.6	SAF	DIAPRES SAF COMPLETO	2618
1	5028633.8	SAF	DIAPRES SAF COMPLETO	2918-V
1	5028633.9	SAF	DIAPRES SAF COMPLETO	2923
1	5028634.8	SAF	DIAPRES SAF COMPLETO	2923-V
1	5028636.7	SAF	DIAPRES SAF COMPLETO	2618-V
1	5028861.2	SAF	DIAPRES SAF COMPLETO	2619-V
2	5228271.5	SAF	AMORTIGUADOR INTRADISC PLUS	Ø 20 X 78 A.T. 532 - 350 MM
3	5228271.4	SAF	AMORTIGUADOR INTRADISC PLUS	Ø 20 X 78 A.T. 491 - 315 MM
4	5228271.3	SAF	AMORTIGUADOR INTRADISC PLUS	Ø 20 X 78 A.T. 413 - 278 MM
5	5510030.1	SAF	SILENTBLOK BALLESTON S.N.	Ø 30 X Ø 68 X 104 MM
6	5706832.1	SAF	BULON BALLESTON C/TUERCA	Ø 30 X 210 MM
7	5728822.5	SAF	BULON SILENTBLOK SUSPENSION INTRAAX	Ø 22 X 250 MM
8	5553030.1	SAF	SILENTBLOK SUSPENSION INTRAAX	Ø 30 X Ø 150 X 170 MM

NOTAS

