

Figura	Refª ADR98	Altura	Carga	Valor D Kn	Peso	Angulo de Inclinación
1	6621290.46	128 mm	20 tns.	152	120 kgs.	8°
1	6621290.47	150 mm	20 tns.	152	124 kgs.	12°
1	6621290.48	185 mm	20 tns.	152	127 kgs.	15°
1	6621290.49	250 mm	20 tns.	152	135 kgs.	15°
2	6621310.11	128 mm	20 tns.	152	120 kgs.	8°
2	6621310.12	150 mm	20 tns.	152	124 kgs.	12°
2	6621310.13	185 mm	20 tns.	152	127 kgs.	15°
2	6621310.14	250 mm	20 tns.	152	135 kgs.	15°

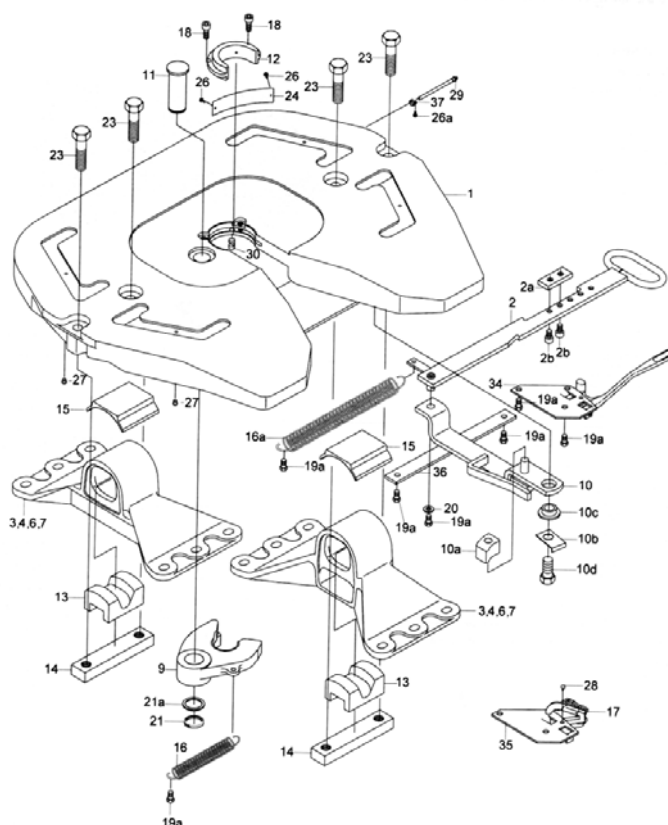


Figura	Refª ADR98	Aplicación	Descripción	Número de serie
*	6610147.7		KIT REPARACION COMPLETO (CIERRE + ALMOHADILLAS)	< 13000
*	6610147.5		KIT REPARACION CIERRE (9, 11, 12, 18, 21)	< 13000
*	6610147.3		KIT REPARACION ALMOHADILLAS (13, 15, 23)	< 13000
*	6610156.5		KIT ANILLO DESGASTE (12, 18)	< 13000
1	6612937.1		PLATO DE QUINTA RUEDA	> 12999
2	6612916.6		MANILLA TIRADOR COMPLETA	< 13000
2A	6612913.3		PLACA DE AJUSTE MANILLA	< 13000
3	6612938.3		CABALLETE DE 128 MM	< 13000
4	6612938.4		CABALLETE DE 150 MM	< 13000
6	6612938.5		CABALLETE DE 185 MM	< 13000
7	6612938.6		CABALLETE DE 250 MM	< 13000
9	6612913.4		GANCHO DE CIERRE	< 13000
11	6612937.5		BULON GIRO GANCHO DE CIERRE	< 13000
12	6612937.3		ANILLO DE DESGASTE	< 13000
13	6611411.0		ALMOHADILLA CAUCHO PARTE INFERIOR	< 13000
14	6612938.8		PLETINA TENSORA	< 13000
15	6613010.1		ALMOHADILLA FIBRA PARTE SUPERIOR	< 13000
16	6612641.1		MUELLE TENSOR	< 13000
18	6612615.5		TORNILLO ANILLO DESGASTE	< 13000
23	6612960.6		TORNILLO PLACA TENSORA	< 13000
29	6612939.2		TUBO DE ENGRASE	< 13000
34	6612915.3		TIRADOR AUTOMATICO	< 13000

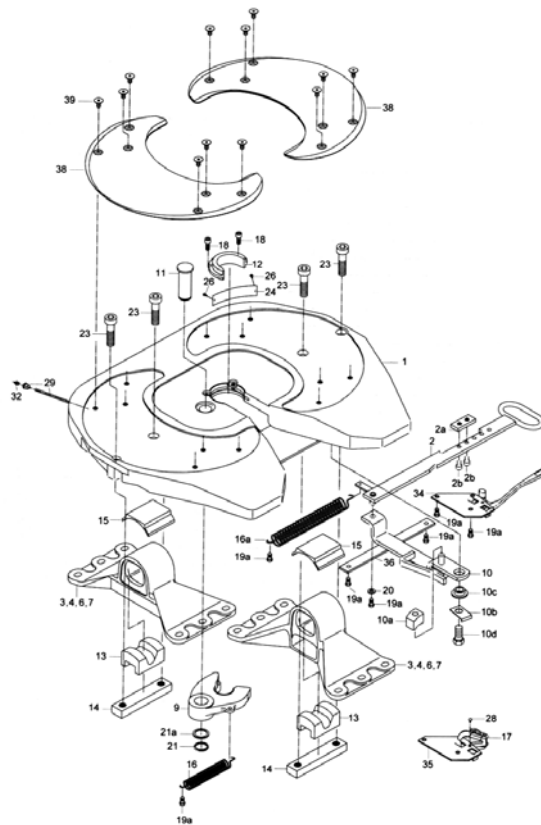
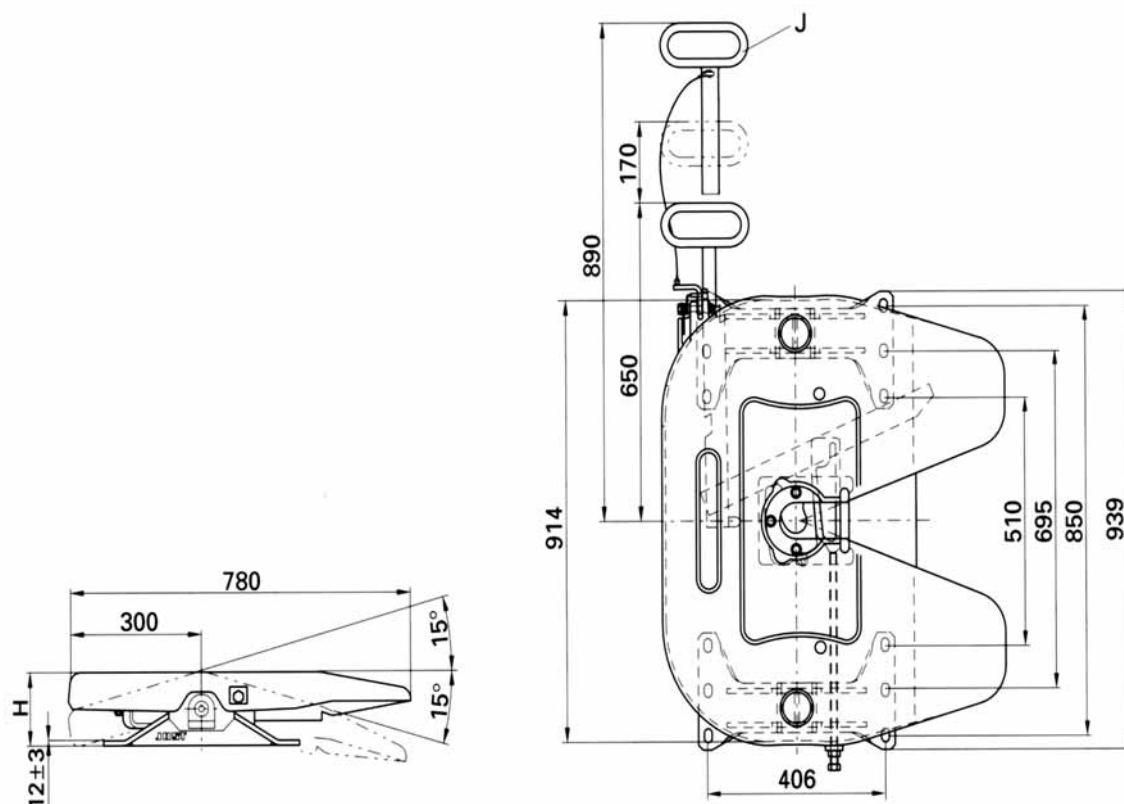


Figura	Refº ADR98	Aplicación	Descripción
*	6610151.6		KIT REPARACION COMPLETO (CIERRE + ALMOHADILLAS)
*	6610151.7		KIT REPARACION CIERRE (9, 11, 12, 18, 21)
*	6610151.8		KIT REPARACION ALMOHADILLAS (13, 15, 23)
*	6610146.9		KIT SEGMENTOS NYLON
*	6610153.4		KIT ANILLO DESGASTE (12, 18)
1	6613110.0		PLATO DE QUINTA RUEDA
2	6612916.6		MANILLA TIRADOR COMPLETA (Incluida 2a, 2b)
3	6612938.3		CABALLETE DE 128 MM
4	6612938.4		CABALLETE DE 150 MM
6	6612938.5		CABALLETE DE 185 MM
7	6612938.6		CABALLETE DE 250 MM
9	6613110.7		GANCHO DE CIERRE
11	6612937.5		BULON GIRO GANCHO DE CIERRE
12	6613111.4		ANILLO DE DESGASTE
13	6611411.0		ALMOHADILLA CAUCHO PARTE INFERIOR
14	6612938.8		PLETINA TENSORA
15	6613010.1		ALMOHADILLA FIBRA PARTE SUPERIOR
16	6612641.1		MUELLE TENSOR
18	6611237.2		TORNILLO ANILLO DESGASTE
23	6611236.5		TORNILLO PLACA TENSORA
29	6614410.6		TUBO DE ENGRASE
34	6612915.3		TIRADOR AUTOMATICO



Refª ADR98	Altura	Carga	Valor D kn	Peso	Homologación	Tipo Manilla
6360172.0	172 mm	20 tns.	152	119 Kgs.	e1*00*0301	Estandar
6360172.5	172 mm			119 Kgs.		Larga
6360150.0	150 mm			117 kgs.		Estandar
6360150.5	150 mm			117 kgs.		Larga
6360185.0	185 mm			120 Kgs.		Estandar
6360185.5	185 mm			120 Kgs.		Larga
6360205.0	205 mm			128 kgs.		Estandar
6360205.5	205 mm			128 kgs.		Larga

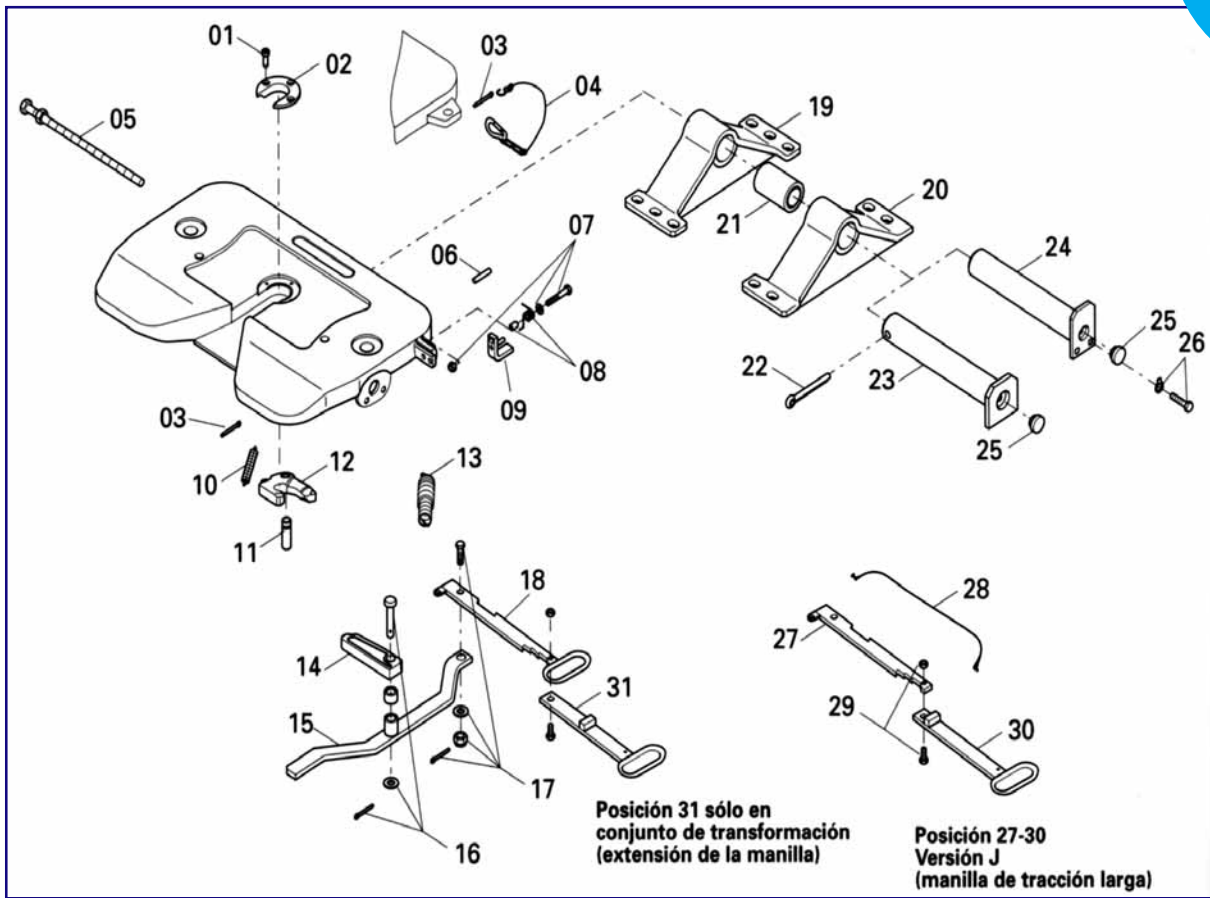
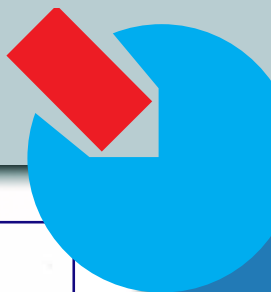
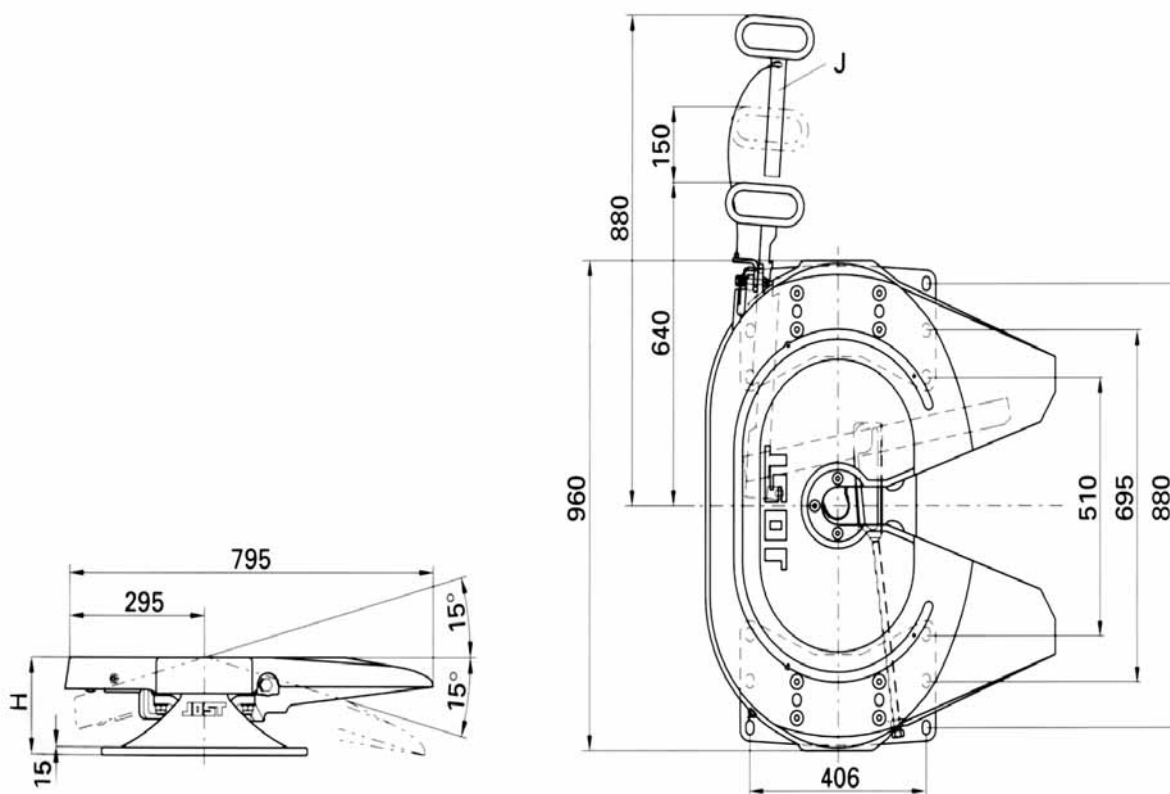


Figura	Refº ADR98	Descripción	Figura	Refº ADR98	Descripción
--------	------------	-------------	--------	------------	-------------

1	6521210.7	TORNILLO ANILLO DESGASTE	17	6515130.0	TORNILLO HEXAGONAL COMPLETO
2	6521051.9	ANILLO DE DESGASTE	18	6529051.11	MANILLA DE TRACCION
3	6519740.0	PASADOR	19	6529044.2	CABALLETE H = 150 MM
4	6514360.0	MOSQUETON	19A	6529044.0	CABALLETE H = 185 MM
5	6529055.1	TORNILLO DE REGULACION	19B	6529041.05	CABALLETE H = 205 MM
6	6500302.7	PASADOR SUJECCION	19D	6529049.0	CABALLETE H = 225 MM
7	6535210.3	TORNILLO HEXAGONAL COMPLETO	21	6529059.4	SILENTBLOK ARTICULACION CABALLETE
8	6529213.0	MUELLE COMPLETO	22	6529210.4	PASADOR Hasta XX83XXXXXX
9	6531215.2	GATILLO COMPLETO	23	6529212.4	BULON + Fig. 22 y 25 Hasta XX83XXXXXX
10	6584700.0	MUELLE DE TRACCION	24	6529049.9	BULON + Fig. 25 Desde XX89XXXXXX
11	6521066.7	BULON GANCHO DE CIERRE	25	6511011.2	TAPON DE CIERRE
12	6514890.0	GANCHO DE CIERRE	26	6529210.38	TORNILLO HEXAGONAL Desde XX89XXXXXX
13	6531052.0	MUELLE DOBLE	27	6529051.06	PALANCA SEGURIDAD ADAP. TIPO J
14	6529050.6	PESTILLO DE CIERRE	28	6535210.2	CABLE COMPLETO PARA TIPO J
15	6521072.5	PALANCA	29	6524215.0	TORNILLO HEXAGONAL TIPO J
16	6529210.2	BULON PESTILLO COMPLETO	30	6531051.13	MANILLA DE TRACCION TIPO J

KIT	6532215.0	KIT REPARACION ANILLO DESGASTE + GANCHO DE CIERRE (FIG. 1 - 2 - 10 - 11 Y 12)
KIT	6521215.1	KIT REPARACION ANILLO DESGASTE (FIG. 1 Y 2)
KIT	6532215.2	KIT REPARACION GANCHO DE CIERRE (FIG. 10 - 11 Y 12)
KIT	6531215.0	KIT REPARACION CIERRE COMPLETO (FIG. 1 - 2 - 4 - 10 - 11 - 12 Y 17)



Refª ADR98	Altura	Carga	Valor D kn	Peso	Homologación	Tipo Manilla
6370150.2	150 mm	20 tns.	152	149 Kgs.	e1*00*0116	Engrase Manual
6370150.4	150 mm			149 Kgs.		Z = Engrase Ctdo.
6370150.6	150 mm			149 Kgs.		W = Con Nylon
6370185.2	185 mm			152 Kgs.		Engrase Manual
6370185.4	185 mm			152 Kgs.		Z = Engrase Ctdo.
6370185.6	185 mm			152 Kgs.		W = Con Nylon
6370250.2	250 mm			168 Kgs.		Engrase Manual
6370250.4	250 mm			128 kgs.		Z = Engrase Ctdo.
6370250.6	250 mm			128 kgs.		W = Con Nylon

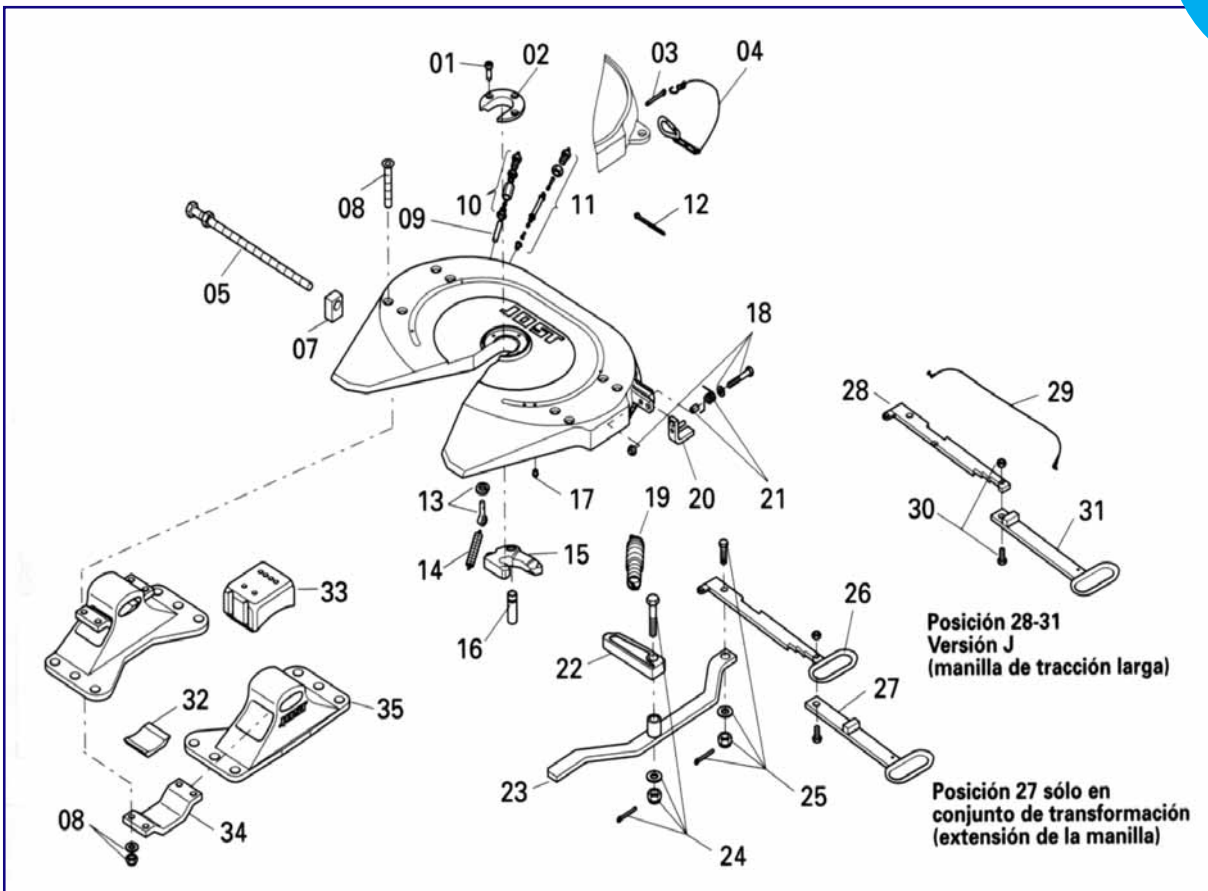


Figura	Refª ADR98	Descripción	Figura	Refª ADR98	Descripción
1	6521210.7	TORNILLO ANILLO DESGASTE	19	6531052.0	MUELLE DOBLE
2	6521051.9	ANILLO DE DESGASTE	20	6531215.2	GATILLO COMPLETO
3	6519740.0	PASADOR	21	6531215.9	MUELLE + CASQUILLO
4	6514360.0	MOSQUETON	22	6532050.6	PESTILLO DE CIERRE
5	6531051.50	TORNILLO DE REGULACION	23	6531051.8	PALANCA
7	6532050.7	CASQUILLO GUIA	24	6532210.1	BULON PESTILLO COMPLETO
8	6521211.5	TORNILLO AVELLANADO COMPLETO	25	6515130.0	TORNILLO HEXAGONAL COMPLETO
9	6519890.0	TUBO DE ENGRASE	26	6531051.15	MANILLA DE TRACCION NORMAL
10	6519760.0	RACOR	28	6531051.7	PALANCA SEGURIDAD ADAP. TIPO J
11	6531080.2	TUBO DE ENGRASE TIPO CZ + 12	29	6535210.2	CABLE COMPLETO PARA TIPO J
12	6531211.3	ABRAZADERA PARA CABLES	30	6524215.0	TORNILLO HEXAGONAL TIPO J
13	6521220.4	PASADOR + OJO COMPLETO	31	6531051.13	MANILLA DE TRACCION TIPO J
14	6584700.0	MUELLE DE TRACCION	32	6521052.5	ALMOHADILLA INFERIOR
15	6514890.0	GANCHO DE CIERRE C	33	6512590.0	ALMOHADILLA SUPERIOR
15A	6514890.5	GANCHO DE CIERRE CZ	34	6513720.0	TAPA
16	6521066.7	BULON GANCHO DE CIERRE	35	6521040.2	CABALLETE H = 150 MM
17	6501002.1	TAPON ROSCADO	35A	6521040.1	CABALLETE H = 185 MM
18	6535210.3	TORNILLO HEXAGONAL COMPLETO	35B	6521041.4	CABALLETE H = 250 MM

- KIT 6532215.0 KIT REPARACION ANILLO DESGASTE + GANCHO DE CIERRE TIPO C (FIG. 1 - 2 - 14 - 15 Y 16)
- KIT 6532215.2 KIT REPARACION GANCHO DE CIERRE TIPO C (FIG. 14 - 15 Y 16)
- KIT 6521215.1 KIT REPARACION ANILLO DESGASTE TIPO C / CZ (FIG. 1 Y 2)
- KIT 6532215.5 KIT REPARACION ANILLO DESGASTE + GANCHO DE CIERRE TIPO CZ (FIG. 1 - 2 - 14 - 15 Y 16)
- KIT 6532215.25 KIT REPARACION GANCHO DE CIERRE TIPO CZ (FIG. 14 - 15 Y 16)
- KIT 6521216.9 KIT ALMOHADILLAS COMPLETO (FIG. 8 - 32 Y 33)

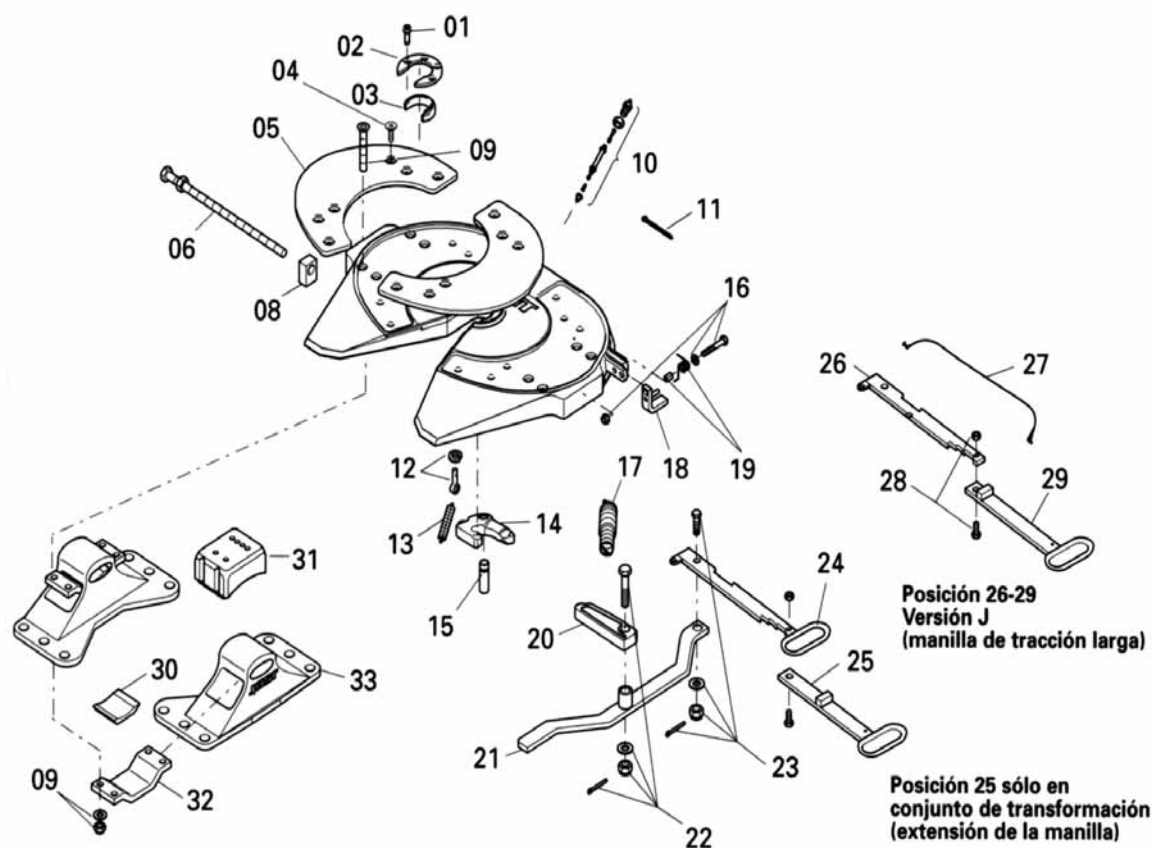
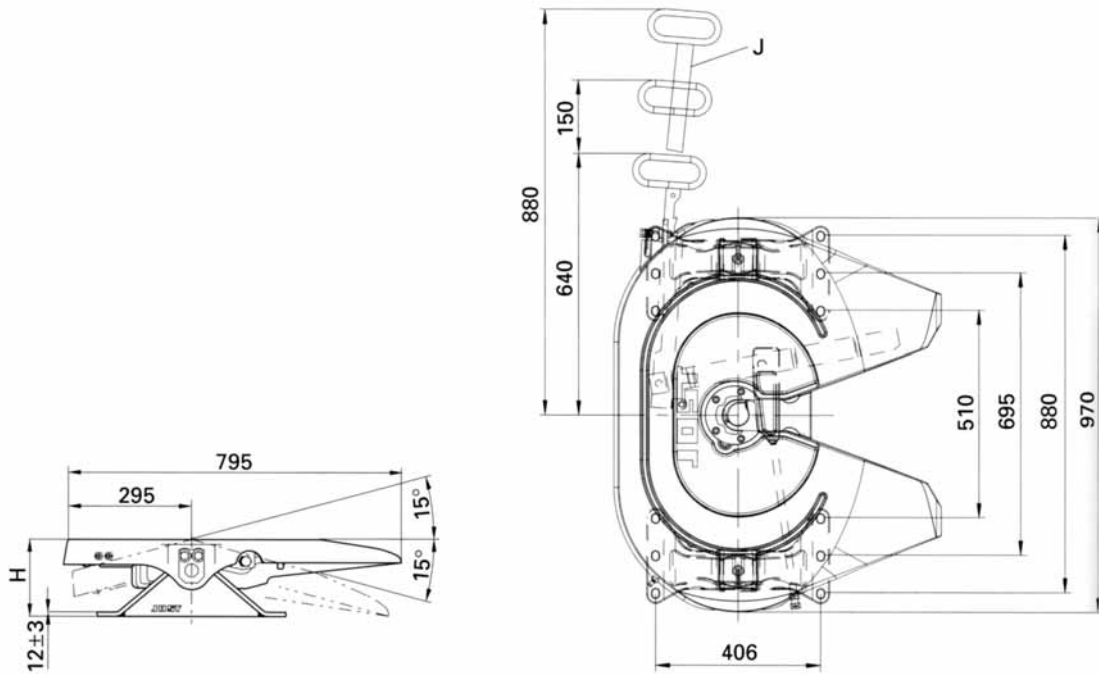
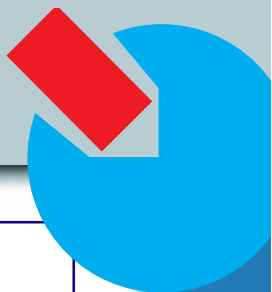


Figura	Refª ADR98	Descripción	Figura	Refª ADR98	Descripción
1	6531215.5	TORNILLO ANILLO DESGASTE	18	6531215.2	GATILLO COMPLETO
2	6531059.3	ANILLO DE SUJECCION	19	6531215.9	MUELLE + CASQUILLO
3	6531059.2	ANILLO DE FRICCION	20	6532050.6	PESTILLO DE CIERRE
4	6531210.62	TORNILLO AVELLANADO COMPLETO	21	6531051.8	PALANCA
5	6531060.03	KIT SEGMENTOS DESLIZANTES	22	6532210.1	BULON PESTILLO COMPLETO
6	6531051.51	TORNILLO DE REGULACION	23	6515130.0	TONILLO HEXAGONAL COMPLETO
8	6532050.7	CASQUILLO GUIA	24	6531051.5	MANILLA DE TRACCION NORMAL
9	6521211.5	TORNILLO AVELLANADO COMPLETO	27	6535210.2	CABLE COMPLETO PARA TIPO J
10	6531080.2	TUBO DE ENGRASE TIPO CZ + 11	28	6524215.0	TORNILLO HEXAGONAL TIPO J
11	6531211.3	ABRAZADERA PARA CABLES	29	6531051.33	MANILLA DE TRACCION TIPO J
12	6521220.4	PASADOR + OJO COMPLETO	30	6521052.5	AMOHADILLA INFERIOR
13	6584700.0	MUELLE DE TRACCION	31	6512590.0	ALMOHADILLA SUPERIOR
14	6514891.5	GANCHO DE CIERRE CZ	32	6513720.0	TAPA
15	6521066.7	BULON GANCHO DE CIERRE	33	6521040.2	CABALLETE H = 150 MM
16	6535210.3	TORNILLO HEXAGONAL COMPLETO	33A	6521040.1	CABALLETE H = 185 MM
17	6531052.0	MUELLE DOBLE	33B	6521041.4	CABALLETE H = 250 MM

KIT 6532215.25
 KIT 6531216.05
 KIT 6521216.9

KIT REPARACION GANCHO DE CIERRE TIPO CW (FIG. 10 - 13 - 14 y 15)
 KIT REP. COMPLETO ANILLO + GANCHO 37 CW (FIG. 1 - 3 - 10 - 13 - 14 - 15 Y 23)
 KIT ALMOHADILLAS COMPLETO (FIG. 9 - 30 Y 31)



Refª ADR98	Altura	Carga	Valor D kn	Peso	Homologación	Tipo Manilla
6375150.4	150 mm	20 tns.	152	133 Kgs.	e1*00*0294	cZ = Engrase Ctdo.
6375150.6	150 mm			133 Kgs.		W = Con Nylon
6375185.4	185 mm			136 Kgs.		Z = Engrase Ctdo.
6375185.6	185 mm			136 Kgs.		W = Con Nylon
6375250.4	205 mm			141 kgs.		Z = Engrase Ctdo.
6375250.6	205 mm			141 kgs.		W = Con Nylon

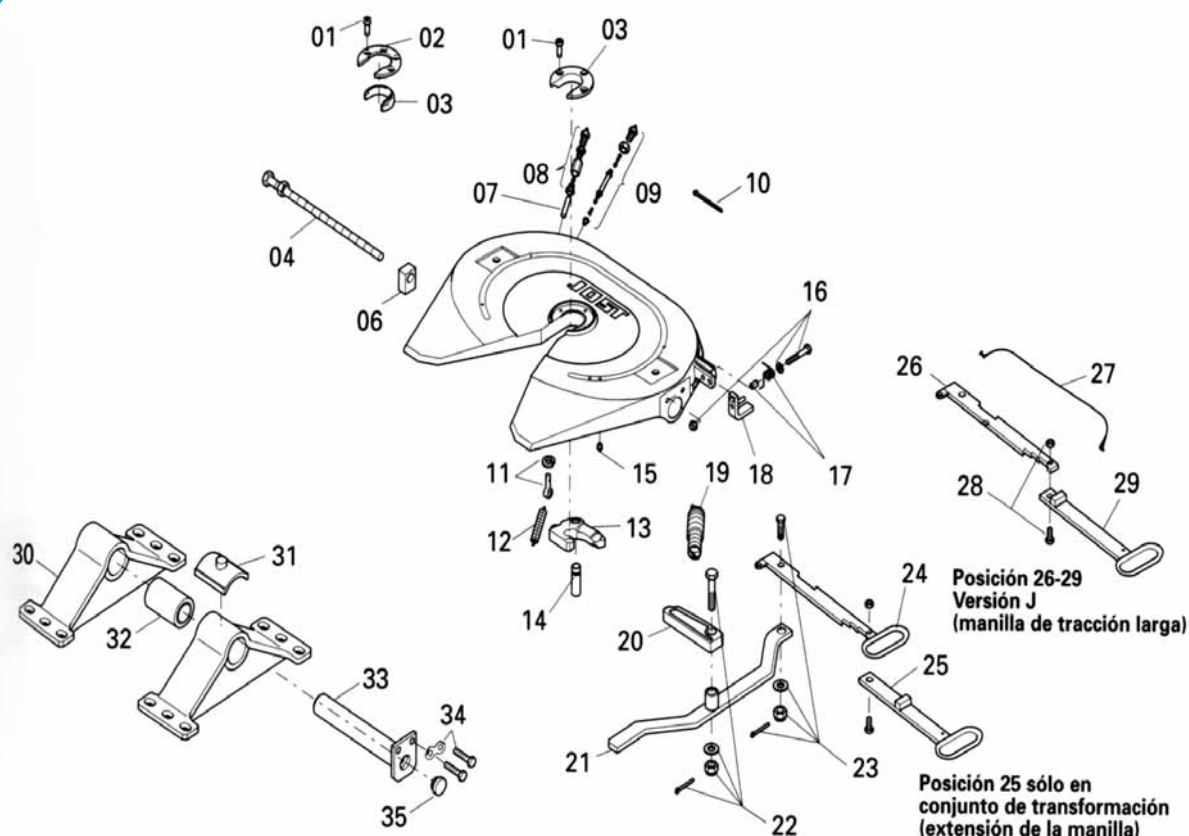


Figura	Refª ADR98	Descripción	Figura	Refª ADR98	Descripción
1	6521210.7	TORNILLO ANILLO DESGASTE	20	6532050.6	PESTILLO DE CIERRE
2	6531059.3	ANILLO DE SUJECCION	21	6531051.8	PALANCA
3	6531059.2	ANILLO DE FRICCION	22	6532210.1	BULON PESTILLO COMPLETO
4	6531051.51	TORNILLO DE REGULACION	23	6515130.0	TORNILLO HEXAGONAL COMPLETO
6	6532050.7	CASQUILLO GUIA	24	6531051.5	MANILLA DE TRACCION NORMAL
7	6519890.0	TUBO DE ENGRASE	26	6531051.15	PALANCA SEGURIDAD ADAP. TIPO J
8	6519760.0	RACOR	27	6535210.2	CABLE COMPLETO PARA TIPO J
9	6531080.2	TUBO DE ENGRASE TIPO CZ + 10	28	6531051.5	MANILLA DE TRACCION NORMAL
10	6531211.3	ABRAZADERA PARA CABLES	29	6524215.0	TORNILLO HEXAGONAL TIPO J
11	6521220.4	PASADOR + OJO COMPLETO	30	6531051.13	MANILLA DE TRACCION TIPO J
12	6584700.0	MUELLE DE TRACCION	30A	6529044.2	CABALLETE H = 150 MM
13	6514890.5	GANCHO DE CIERRE CZ	30B	6529044.0	CABALLETE H = 185 MM
14	6521066.7	BULON GANCHO DE CIERRE	30C	6529041.05	CABALLETE H = 205 MM
15	6501002.1	TAPON ROSCADO	31	6531059.5	PLACA DE APOYO
16	6535210.3	TORNILLO HEXAGONAL COMPLETO	32	6529059.4	SILENTBLOK ARTICU. CABALLETE
17	6531215.9	MUELLE + CASQUILLO	33	6531040.5	BULON CABALLETE
18	6531215.2	GATILLO COMPLETO	34	6531210.71	TORNILLO HEXAGONAL COMPLETO
19	6531052.0	MUELLE DOBLE	35	6511011.2	TAPON DE CIERRE

KIT 6531216.05 KIT REP. COMPLETO ANILLO + GANCHO (FIG. 1 - 3 - 9 - 12 - 13 - 14 - Y 23)

KIT 6532215.25 KIT REPARACION GANCHO DE CIERRE (FIG. 9 - 12 - 13 Y 14)

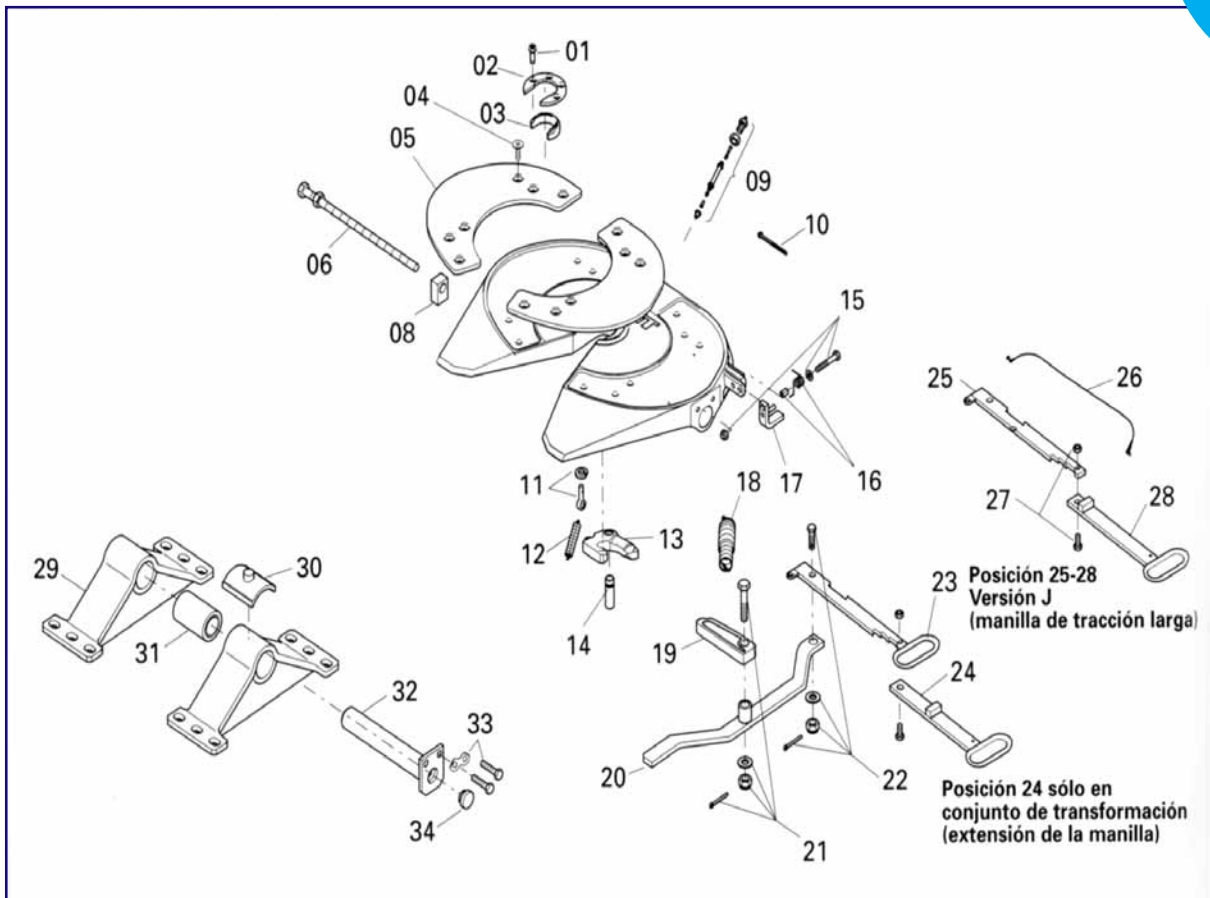
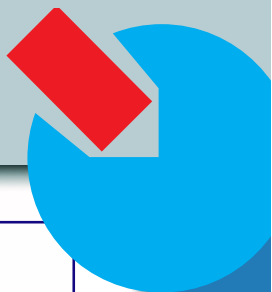


Figura	Ref ^o ADR98	Descripción	Figura	Ref ^o ADR98	Descripción
1	6531215.5	TORNILLO ANILLO DESGASTE	19	6532050.6	PESTILLO DE CIERRE
2	6531059.3	ANILLO DE SUJECCION	20	6531051.8	PALANCA
3	6531059.2	ANILLO DE FRICCION	21	6532210.1	BULON PESTILLO COMPLETO
4	6531210.62	TORNILLO AVELLANADO COMPLETO	22	6515130.0	TORNILLO HEXAGONAL COMPLETO
6	6531060.03	KIT SEGMENTOS DESLIZANTES	23	6531051.5	MANILLA DE TRACCION NORMAL
7	6519890.0	TUBO DE ENGRASE	25	6531051.15	PALANCA SEGURIDAD ADAP. TIPO J
8	6532050.7	CASQUILLO GUIA	26	6535210.2	CABLE COMPLETO PARA TIPO J
9	6531080.2	TUBO DE ENGRASE TIPO CZ + 10	27	6524215.0	TORNILLO HEXAGONAL TIPO J
10	6531211.3	ABRAZADERA PARA CABLES	28	6531051.13	MANILLA DE TRACCION TIPO J
11	6521220.4	PASADOR + OJO COMPLETO	29	6529044.2	CABALLETE H = 150 MM
12	6584700.0	MUELLE DE TRACCION	29A	6529044.0	CABALLETE H = 185 MM
13	6514890.5	GANCHO DE CIERRE CZ	29B	6529041.05	CABALLETE H = 205 MM
14	6521066.7	BULON GANCHO DE CIERRE	30	6531059.5	PLACA DE APOYO
15	6535210.3	TORNILLO HEXAGONAL COMPLETO	31	6529059.4	SILENTBLOK ARTICULA. CABALLETE
16	6531215.9	MUELLE + CASQUILLO	32	6531040.5	BULON CABALLETE
17	6531215.2	GATILLO COMPLETO	33	6531210.71	TORNILLO HEXAGONAL COMPLETO
18	6531052.0	MUELLE DOBLE	34	6511011.2	TAPON DE CIERRE

KIT	6531216.05	KIT REP. COMPLETO ANILLO + GANCHO (FIG. 1 - 3 - 9 - 12 - 13 - 14 - Y 22)
KIT	6532215.25	KIT REPARACION GANCHO DE CIERRE (FIG. 9 - 12 - 13 Y 14)

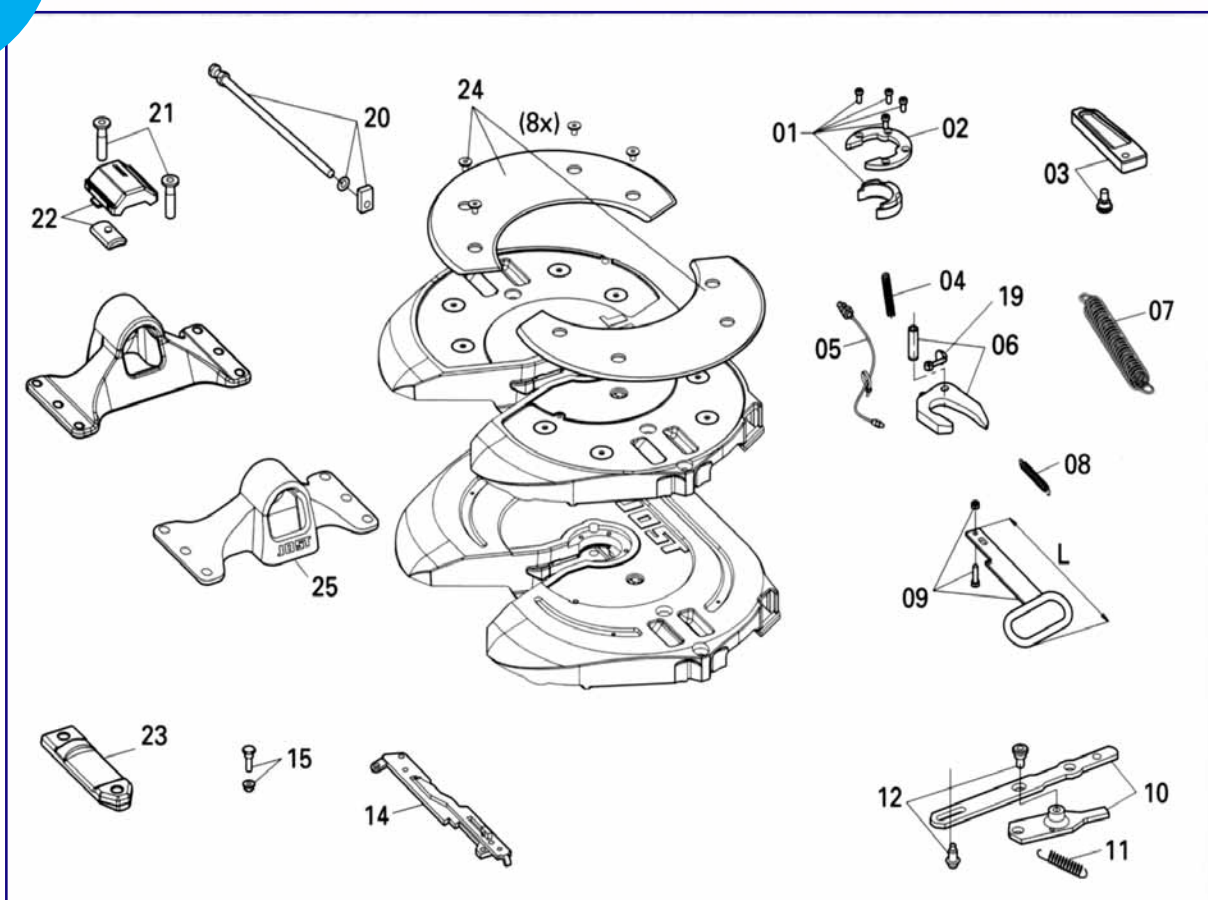
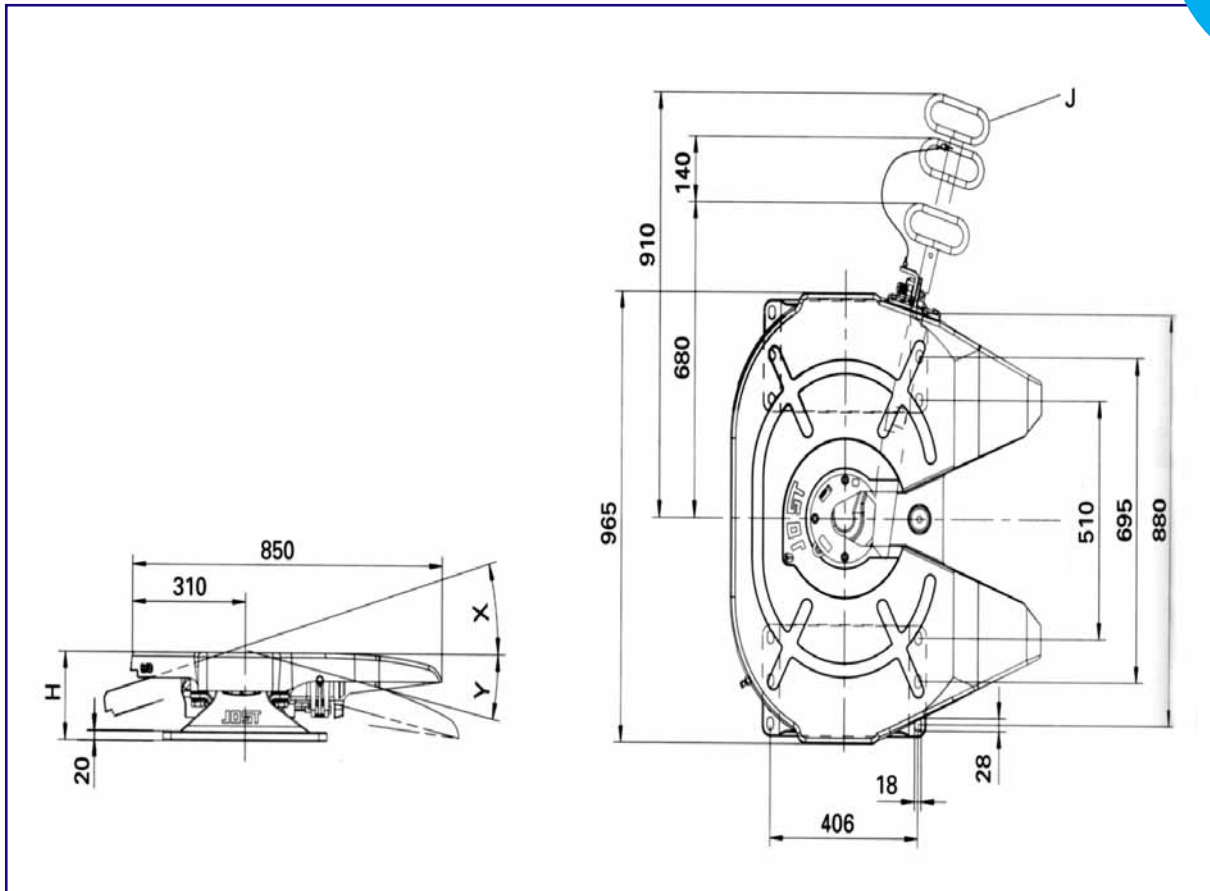
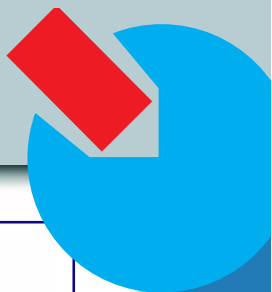


Figura	Refª ADR98	Descripción	Figura	Refª ADR98	Descripción
1	6517400.20	ANILLO DE FRICCIÓN + TORNILLOS	16	6516300.20	PALANCA DE TRACCION
2	6531059.4	ANILLO DE SUJECCION + 01	17	6510078.00	CABEZA ESFERICA
3	6510097.20	PESTILLO DE CIERRE	18	6510068.20	PALANCA + 12
4	6584700.0	MUELLE DE TRACCION	19	6521220.4	PASADOR CON OJO COMPLETO
5	6531080.2	TUBO DE ENGRASE COMPLETO	20	6557404.20	TORNILLO REGULACION + GUIA
6	6532215.25	GANCHO DE CIERRE + 04 + 05	21	6510114.00	TORNILLO DE TAPA
7	6531052.0	MUELLE DOBLE	22	6513700.20	PLACA APOYO COMPLETA + 21
8	6514400.00	MUELLE DE SEGURIDAD	23	6515300.20	TAPA + 21
9	6513900.20	MANILLA TRACCION L = 220 MM	24	6510070.20	CJTO. SEGMENTOS DESLIZANTES
10	6513800.20	CONJUNTO DE PALANCA (11 + 12)	25	6510056.20	CABALLETE H = 150 MM
11	6510098.00	MUELLE DE PALANCA	25A	6510057.20	CABALLETE H = 185 MM
12	6517500.20	TORNILLO PALANCA	25B	6510058.20	CABALLETE H = 205 MM
13	6515600.00	AMORTIGUADOR	25C	6510059.20	CABALLETE H = 250 MM
14	6516200.20	PALANCA DE TRACCION			
15	6516500.20	TORNILLO PALANCA			

KIT 6516400.20 KIT REP. COMPLETO ANILLO + GANCHO (FIG. 2 - 3 - 6 - Y 1914)



Refª ADR98	Altura	Carga	Valor D kn	Peso	Homologación	Tipo Manilla
6380190.2	190 mm	36 tns.	260	190 Kgs.	e1*00*0471	X = 15° Y = 12°
6380190.4	190 mm			190 Kgs.		X = 15° Y = 12°

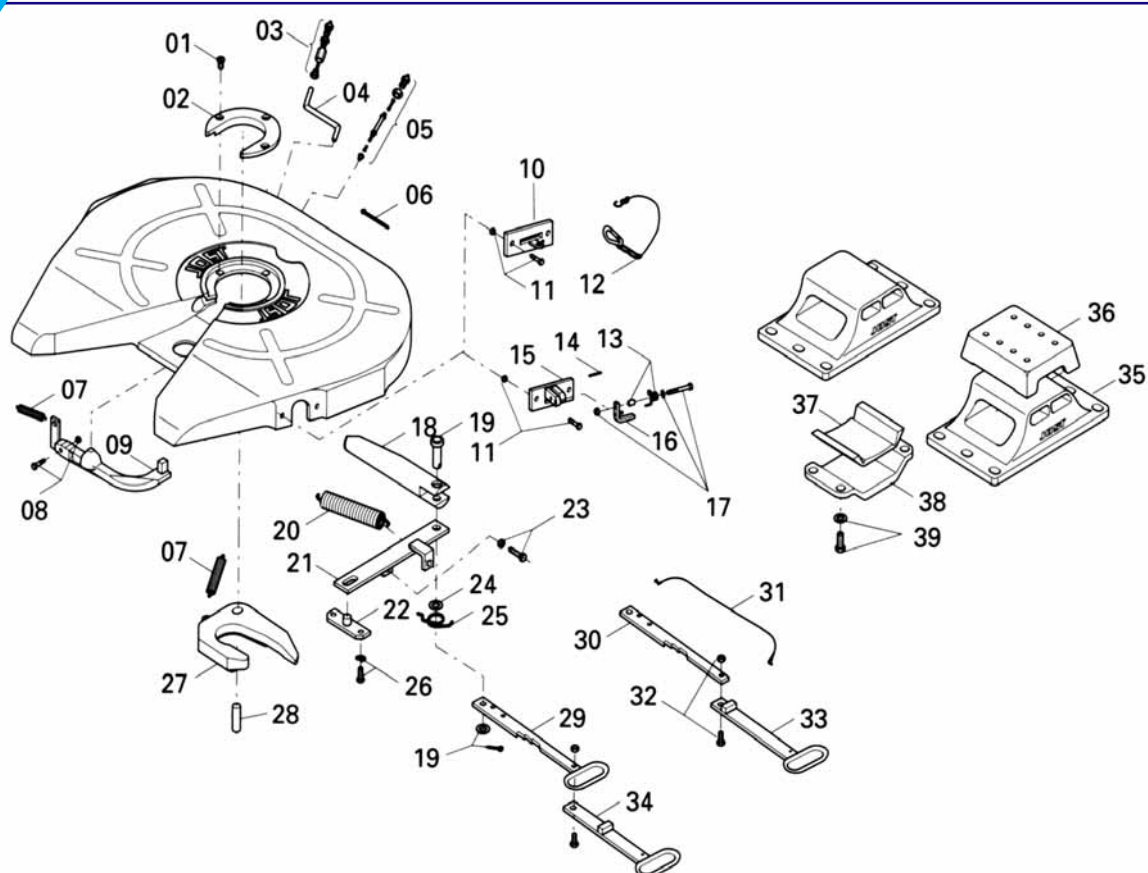


Figura	Refª ADR98	Descripción	Figura	Refª ADR98	Descripción
1	6524210.8	TORNILLO ANILLO DESGASTE	19	6521211.4	BULON PESTILLO DE CIERRE
2	6524215.6	ANILLO DESGASTE 3"1/2 + 01	20	6524052.3	MUELLE DOBLE
3	6519760.0	RACOR	21	6524050.4	PALANCA
4	6522051.2	TUBO DE ENGRASE	22	6524051.5	PLACA PIVOTE
5	6524080.2	TUBO DE ENGRASE CPLTO. + 06	23	6524215.2	TORNILLO HEXAGONAL COMPLETO
6	6531211.3	ABRAZADERA PARA CABLES	25	6524050.9	MUELLE
7	6521060.1	MUELLE DE TRACCION	26	6524215.3	TORNILLO HEXAGONAL COMPLETO
8	6524215.1	TORNILLO HEXAGONAL COMPLETO	27	6524051.4	GANCHO DE CIERRE 3"1/2
9	6524052.7	BLOQUEO	27A	6524051.45	GANCHO DE CIERRE 3"1/2 TIPO Z
10	6524052.2	CHAPA GUIA	28	6524051.8	BULON GANCHO DE CIERRE
11	6524215.0	TORNILLO HEXAGONAL COMPLETO	29	6524050.66	MANILLA DE TRACCION NORMAL
12	6514360.0	MOSQUETON	30	6524050.67	PALANCA DE SEGURIDAD TIPO J
13	6529213.0	MUELLE + CASQUILLO	31	6535210.2	CABLE COMPLETO PARA TIPO J
14	6500302.7	PASADOR SUJECCION	32	6524215.0	TORNILLO HEXAGONAL TIPO J
15	6524050.84	SOPORTE DE GATILLO CPLTO.	33	6531051.13	MANILLA DE TRACCION TIPO J
16	6531215.2	GATILLO COMPLETO	35	CABALLETE	
17	6535210.3	TORNILLO HEXAGONAL COMPLETO	36	6520060.0	ALMOHADILLA 3" 1/2 SUPERIOR
18	6524050.1	PESTILLO DE CIERRE	37	6520070.0	ALMOHADILLA 3" 1/2 INFERIOR

KIT 6524217.6

KIT 6524217.65

KIT 6524217.8

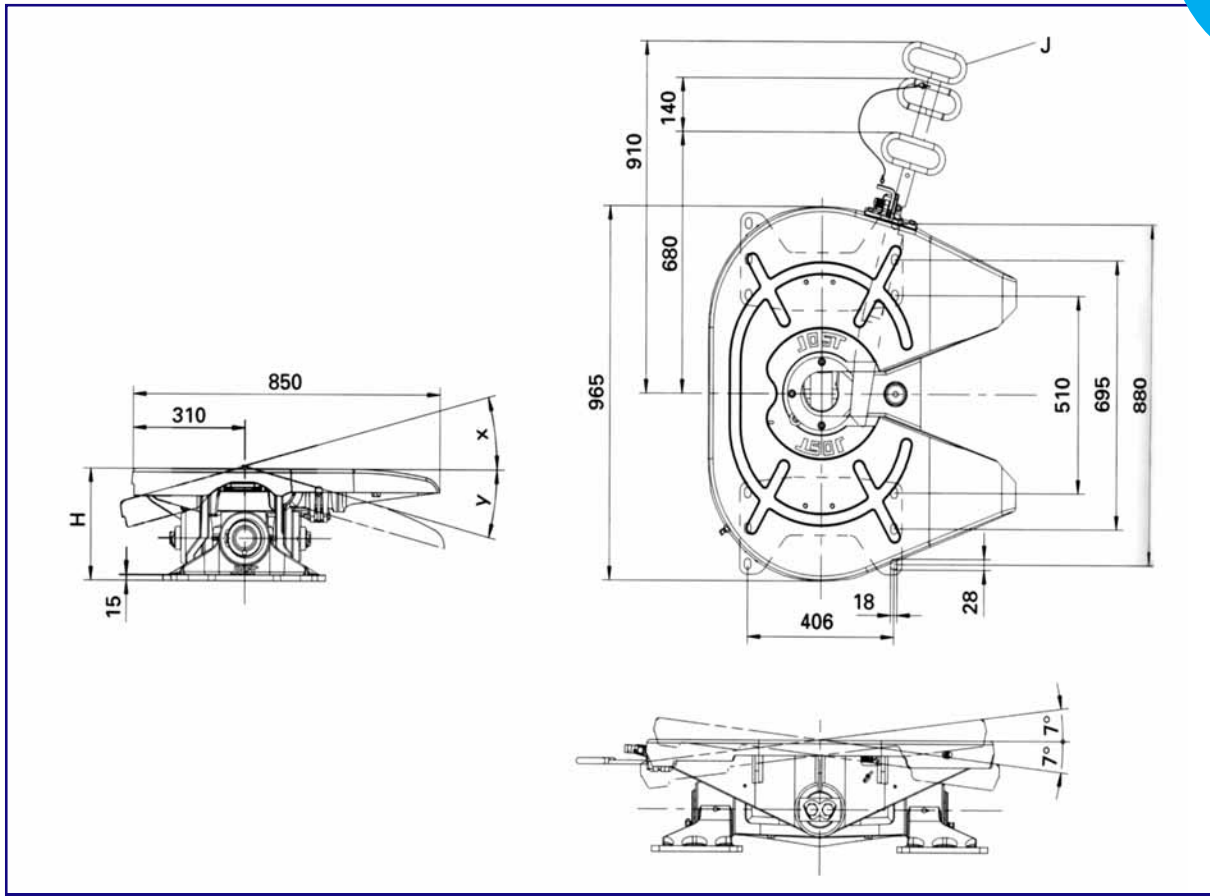
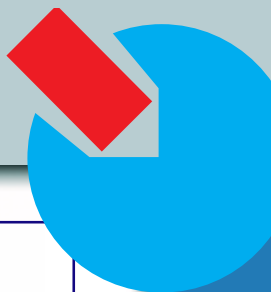
KIT 6524219.8

KIT REP. COMPLETO ANILLO + GANCHO TIPO C (FIG. 1 - 2 - 5 - 7 - 12 - 20 - 27 - 28)

KIT REP. COMPLETO ANILLO + GANCHO TIPO CZ (FIG. 1 - 2 - 5 - 7 - 12 - 20 - 27 - 28)

KIT REP. ALMOHADILLAS 3"1/2 (FIG. 36 - 37 - 39)

KIT ADAPTACION CIERRE DE 3"1/2 A 2"



Refª ADR98	Altura	Carga	Valor D kn	Peso	Homologación	Angulo Inclinación
6380290.2	290 mm	36 tns.	260	265 Kgs.	e1*00*0339	X = 15° Y = 12°
6380290.4	290 mm			265 Kgs.		X = 15° Y = 12°

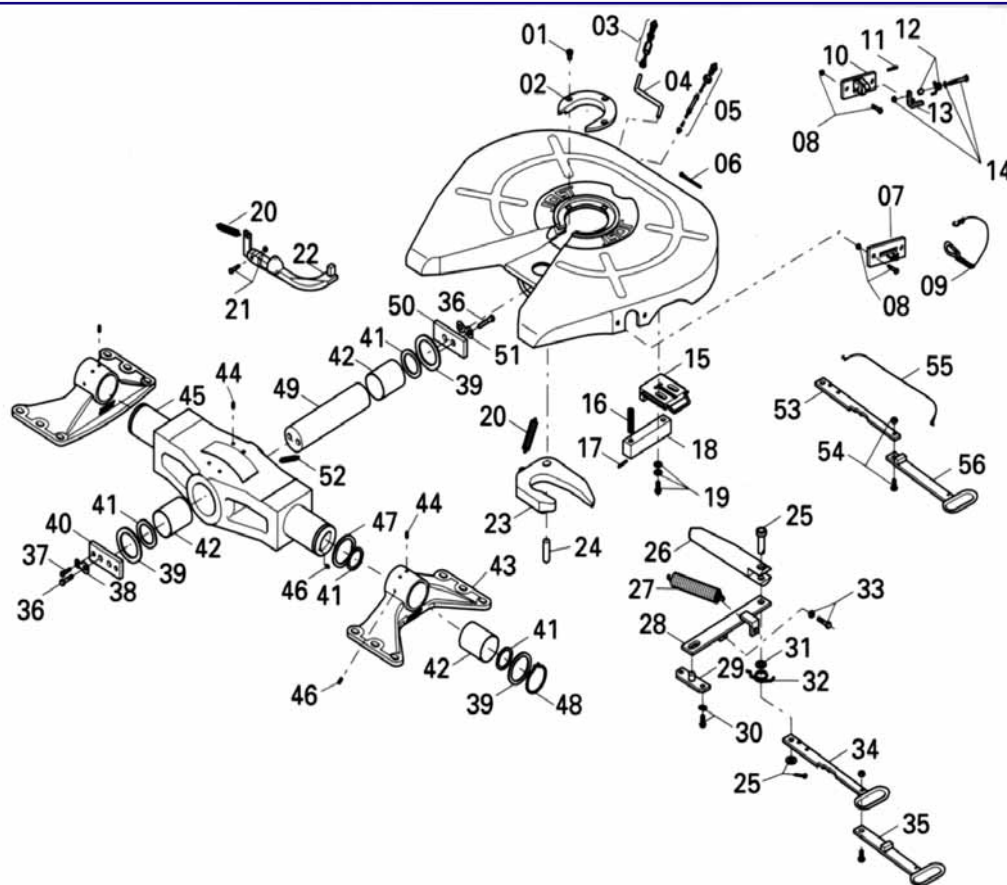


Figura	Refª ADR98	Descripción	Figura	Refª ADR98	Descripción
1	6524210.8	TORNILLO ANILLO DESGASTE	33	6524215.2	TORNILLO HEXAGONAL COMPLETO
2	6524215.6	ANILLO DESGASTE 3"1/2 + 01	34	6524050.66	MANILLA DE TRACCION NORMAL
3	6519760.0	RACOR	36	6520340.0	TORNILLO HEXAGONAL COMPLETO
4	6519890.0	TUBO DE ENGRASE	37	6525211.8	TORNILLO HEXAGONAL COMPLETO
5	6524080.2	TUBO DE ENGRASE CPLTO. + 06	38	6525042.1	CHAPA DE SEGURIDAD
7	6524052.2	CHAPA GUIA	39	6525041.4	ARANDELA
9	6514360.0	MOSQUETON	40	6525041.8	CHAPA
10	6524050.84	SOPORTE DE GATILLO CPLTO.	41	6525210.7	JUNTA TORICA
13	6531215.2	GATILLO COMPLETO	42	6525041.6	CASQUILLO COJINETE
15	6525062.2	CHAPA DE BLOQUEO	43	6525215.2	CABALLETE CENTRAL
18	6525063.5	TOPE INMOVILIZADOR	44	6515330.0	PASADOR ESTRIADO
20	6521060.1	MUELLE GANCHO DE CIERRE	45	6525215.1	CUERPO CENTRAL COMPLETO
22	6524052.7	BLOQUEO	46	6525210.4	RACOR CONICO ENGRASE
23	6524051.4	GANCHO DE CIERRE 3"1/2	47	6511921.0	ARANDELA
23A	6524051.45	GANCHO DE CIERRE 3"1/2 TIPO Z	48	6514350.0	GRUPILLA
24	6524051.8	BULON DE GANCHO	49	6525041.7	BULON
25	6521211.4	BULON PESTILLO DE CIERRE	50	6525041.9	PLACA SUJECCION
26	6524050.1	PESTILLO DE CIERRE	51	6525042.0	CHAPA DE SEGURIDAD
27	6524052.3	MUELLE DOBLE	52	6525215.7	RACOR CONICO ENGRASE + ALARGADERA
28	6524050.4	PALANCA	53	6524050.67	PALANCA DE SEGURIDAD TIPO J
29	6524051.5	PLACA PIVOTE	54	6524215.0	TORNILLO HEXAGONAL COMPLETO TIPO J

KIT 6524217.6

KIT 6524217.65

KIT 6524217.8

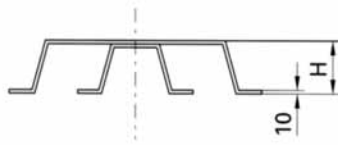
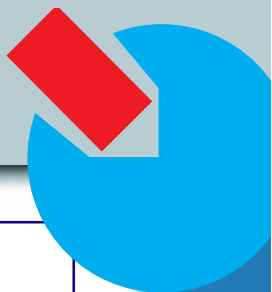
KIT 6524219.8

KIT REP. COMPLETO ANILLO + GANCHO TIPO C (FIG. 1 - 2 - 5 - 7 - 12 - 20 - 27 - 28)

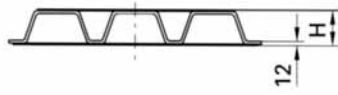
KIT REP. COMPLETO ANILLO + GANCHO TIPO CZ (FIG. 1 - 2 - 5 - 7 - 12 - 20 - 27 - 28)

KIT REP. ALMOHADILLAS 3"1/2 (FIG. 36 - 37 - 39)

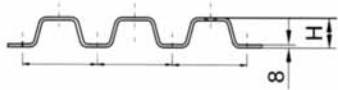
KIT ADAPTACION CIERRE DE 3"1/2 A 2"



MP 1107/08



MP 1101/03



ROE 58241



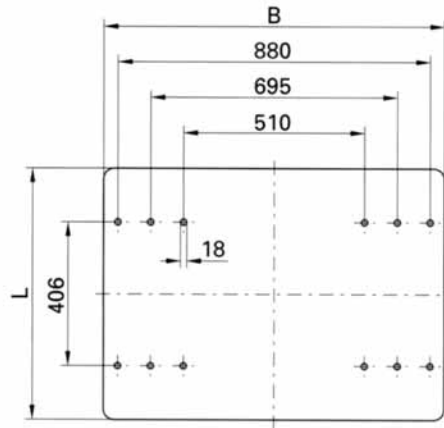
MP 41...



MP 21...



MP 01...



Patrón de agujeros DIN 74081 / ISO 3842

Refª ADR98	B	L	H	Peso	Altura Max.	Observaciones
6401150.0	1050	710	12			
6401431.21	960	650	12			TALADROS CHASIS
6401130.99	960	710	12			TALADROS CHASIS IVECO
6421021.22	960	665	22			TALADROS CHASIS
6421110.0	1050	665	22			
6441521.22	960	650	40			TALADROS CHASIS
6441530.0	1050	650	40			
6458241.0	982	679	80			
6411012.3	970	710	100			TALADROS CHASIS IVECO
6411010.0	970	710	100			
6411030.0	1060	710	100			
6409250.0	960	850	20			3" 1/2
6441260.0	1050	850	40			3" 1/2

NOTAS

